

CATÁLOGO

GNVB

**CONHEÇA NOSSA LINHA
COMPLETA DE PRODUTOS**

ÍNDICE

Código	Descrição	Página
135.001	Tampa de Serviço Para Câmara SSB Tipo 30..8"	01
135.002	Mola de Emergência para Câmara Freio - Tipo 30..8"	01
135.003	Mola de Emergência para Câmara Freio Tipo 16/24	01
135.004	Cj. Câmara Tristop "F" - Tipo 16/24 - Rosca M16 / Haste Longa	03
135.005	Cj. Câmara Tristop Tipo "F" - Tipo 24 / 30 - Rosca M16	03
135.006	Cj. Câmara Tristop "F" - Tipo 30/30 - Rosca M16 - Haste Longa	03
135.007	Cj. Câmara Baioneta Truck - Tipo 30 / 30 - Rosca M16	03
135.008	Cj. Câmara Tristop Baioneta Tipo 24 / 30 - Rosca M22 - Voss	03
135.009	Cj. Câmara Tristop Baioneta - Truck - Tipo 16 / 24 - Rosca M16	03
135.010	Cj. Câmara Tristop Baioneta Tipo 20 / 24 - Truck - Voss - Rosca M22	03
135.011	Kit de Vedação para Câmara Dupla Importada (Carreta)	01
135.012	Filtro Para Secador de Ar Eletrônico	12
135.013	Filtro para Secador de Ar da APU W	12
135.014	Válvula Relê (Roscas 3 x M16 e 1 x M22)	07
135.015	Corpo da Válvula para Servo Embreagem (Conector)	09
135.016	Jg. Reparo Para Cuica de Freio de Carreta	01
135.016-C	Jg. Reparo para câmara Dupla Completo	01
135.016CD	Jg. Reparo Parcial Camara Dupla com Diafragma Bins	01
135.017	Jg. Reparo Parcial para Válvula Rele K	07
135.018	Jg. Reparo Parcial Válvula Rele W	07
135.019	Jg. Reparo Parcial para Válvula Rele Moderna K	08
135.019-C	Jg. Reparo Completo para Válvula Rele Moderna	08
135.020	Jg. Reparo Parcial para Válvula Rele Moderna W	08
135.020-C	Jg. Reparo Completo para Válvula Rele Moderna W	08
135.021	Jg. Reparo Parcial para Tristop "G" Tipo 30	04
135.022	Jg. Reparo Parcial para Tristop "G" Tipo 24	04
135.023	Jg. Reparo Parcial para Cilindro Tristop Blindada Tipo 24	04
135.024	Jg. Reparo Parcial para Tristop "F" Tipo 30	04
135.025	Jg. Reparo Parcial para Tristop Tipo "F" 16/24 e 14/24	04
135.026	Jg. Reparo Parcial para Tristop Blindado "F" Tipo 24	05
135.027	Jg. Reparo para Tristop Blindado Tipo 24 K	05
135.028	Jg. Reparo Parcial para Tristop Blindado Tipo 30 W	05
135.029	Jg. Reparo para Câmara Dupla Tipo Master	01
135.030	Kit de Vedação para Câmara Dupla da Carreta Tipo 30/30	01
135.031	Kit de Vedação para Câmara Dupla da Carreta Tipo 24/30	01
135.033	Jg. Reparo Parcial Spring Brake Tipo 24/30 HO	01
135.034	Jg. Reparo do Guarda Pó para Cilindro Tristop	05
135.035	Jg. Reparo Parcial para Cilindro K Tipo 24 com Guarda-Pó	05
135.036	Sensor Para Servo Embreagem (MBB 1938 S)	09

ÍNDICE

Código	Descrição	Página
135.037	Jg. de Bobina para Servo Embreagem Eletrônico (Actros)	09
135.038	Jg. Bobinas para Servo Embreagem Eletrônico 100mm (IVECO / MAN / DAF)	09
135.039	Corpo da Válvula Para Servo Embreagem	09
135.040	Placa e Circuito Eletrônico para Servo Embreagem	09
135.042	Cj Câmara Tristop "Baioneta" Tipo 24/24 - Carreta - Voss - Rosca M22	03
135.043	Cj Câmara Tristop Baioneta Tipo 30/30 (Freio a Disco)	04
135.044	Cj Câmara Tristop Baioneta - M22 Voss 24/24 (Freio a Disco)	04
135.047	Cj Câm.Tristop Tipo Baioneta - M22 - Voss 20/24 (Freio a Disco)	04
135.048	Cj Câmara Tristop Baioneta Tipo 16/24 (Freio a Disco)	04
135.051	Cj Camâra Tristop F Tipo 30/24	04
135.052	Cj. Camara Tristop F - Tipo 24/24 Rosca M16 - Haste Longa	04
135.053	Cj Câmara Tristop F Tipo 20/24	04
135.054	Cj Válvula Relê - Roscas M.22 (04)	07
135.055	Cj Válvula Relê (sem suporte) - Roscas M16 (01) x M22 (03)	07
135.056	Cj Válvula Relê Moderna - Roscas M16 (01) x M22 (03)	07
135.058	Cj Válvula de Pedal (Descarga Cotovelo)	08
135.060	Cj Válvula de Pedal W Moderna	08
135.061	Cj Válvula de Pedal Moderna (Descarga Reta)	08
135.062	Cj Cilindro Mestre de Emb. P/ Scania Série 4 (Haste Longa)	19
135.063	Cj Cilindro Escravo de Embreagem MBB Ø 28,57 mm	19
135.064	Cj Cilindro Mestre de Embreagem P/ Scania Série 4	19
135.065	Cj Cilindro Mestre de Embreagem Para Iveco Vertis	19
135.066	Cj Cilindro Mestre de Embreagem para Iveco (Ø 31,75 mm)	19
135.066-S2	Cj Cil. de Embreagem para Iveco Com Sensor 2 Vias (Ø31,75mm)	19
135.066-S3	Cj Cil. de Embreagem para Iveco Com Sensor 3 Vias (Ø31,75MM)	19
135.067	Cj Cilindro Escravo de Embreagem para VW (Haste Longa)	19
135.068	Cj. Válvula Solenóide	20
135.070	Cj Cilindro Escravo de Embreagem Para Iveco Tector	19
135.071	Cj Cilindro Mestre de Embreagem para Volvo (Corpo Plástico)	19
135.072	Cj Cilindro Mestre de Embreagem para Volvo	20
135.075	Cj Cilindro Escravo de Embreagem para VW (Ø 36 mm)	20
135.076	Cj Servo Embreagem Cil Curto Sem Indicador Desgaste	09
135.077	Cj Servo Embreagem MAN - Acionamento da Transmissão (Shift)	09
135.078	Cj Servo Embreagem Para VW (Cilindro Longo Fino)	09
135.079	Cilindro para Servo Embreagem (Sem Indicador de Desgaste)	09
135.080	Cilindro Longo P/ Servo Embreagem W (Sem Indicador de Desgaste)	10
135.081	Cilindro para Servo Embreagem W (MBB)	10
135.082	Cilindro Para Servo Embreagem VW Com Indicador Desgaste	10

ÍNDICE

Código	Descrição	Página
135.083	Cilindro Para Servo Embreagem VW (Longo Fino)	10
135.084	Jg. Reparo para Válvula de Descarga Rápida	10
135.086	Jg. Reparo para Cilindro Tristop Tipo 24/30	05
135.087	Tampa de Serviço p/ Câmara Tristop Tipo 16 (Parafuso M16x40mm 120mm)	02
135.088	Tampa de Serviço P/ Câmara Tipo 16 Parafuso 16 mm" 40x76mm	02
135.089	Tampa de Emergência P/ Câmara Atuadora Freio Mola Tipo 30/30	02
135.090	Adaptador Redutor M22 para M16	02
135.091	Adaptador M16 para M22	02
135.092	Forquilha Completa Para Cuíca da Carreta(Ø1/2" x Rosca M16)	01
135.093	Jg. Reparo para Cilindro Tristop Blindado Tipo 24	05
135.094	Jg. Reparo para Válvula de Descarga Rápida	05
135.095	Jg. de Reparo para Válvula de Descarga Rápida W	16
135.096	Jg. de Reparo para Câmara Tristop 12/16 - Emergência	05
135.097	Jogo Reparo para Válvula 3 Posições (sem furo)	05
135.098	Bobina para Válvula de Suspensão (ECAS)	18
135.099	Jg. de Reparo Para Válvula Suspensão Ativa Simples W (ECAS)	05
135.102	Corpo Plástico Superior da Válvula Global	14
135.104	Jogo Reparo para Válvula 3 Posições (Furo 5 mm)	17
135.105	JG Reparo Parcial Para Valvula 3 Posições	17
135.106	Placa para Servo Embreagem Eletrônico (Actros)	10
135.107	Jogo De Reparo Para Solenóide do Cilindro de Mudança de Marcha	17
135.108	Jogo de Reparo de Componentes para Válvula ECAS	17
135.109	Sensor Menor Para Válvula de Suspensão (ECAS)	17
135.110	Sensor Maior para Válvula de Suspensão (ECAS) 2 Bobinas	17
135.111	Sensor Maior para Válvula de Suspensão (ECAS) 3 Bobinas	17
135.112	Jogo de Reparo Para E-CAD (Secador de Ar Eletrônico)	17
135.113	Jogo Reparo para Válvula Solenóide PWM (com Bobinas)	17
135.114	Cj Válv. do Comutador para Tomada de Força Auxiliar (3/2 V)	17
135.115	Cj Válv. do Comutador p/ Tomada de Força Aux. (3/2 V) ACTROS	17
135.116	Corpo Plástico Inferior da Válvula Global	14
135.117	Haste Maior da Válvula de Suspensão	18
135.118	Tampa de Serviço Para Câmara Tipo 24 (Parafuso M16x44x120)	05
135.124	Mola de Emergência para Câmara Tristop 14/24 e 16/24 Tipo F	06
135.125	Silenciador da APU (Guia)	12
135.126	Guia de Descarga para Secador de Ar	12
135.127	Tampa de Descarga para Secador de Ar	12
135.128	Silenciador Para APS-2	12
135.129	Válvula de Segurança da APS	12
135.132	Jogo de Bobinas da APS	12
135.133	Jg de Reparo para Servo Embreagem Eletrônico Ø100	10

ÍNDICE

Código	Descrição	Página
135.133-CB	Jg Reparo para Servo Embreagem Eletrônico Ø100 Com Bobinas	10
135.134	Jg. de Reparo Parcial para Válvula de Proteção 04 Circuitos	17
135.135	Haste Atuadora do Sensor para Servo Embreagem (Actros)	10
135.140	Jogo de Reparo Para Servo de Embreagem Eletrônico (Actros)	10
135.140CB	Jg. Reparo P/ Servo de Emb. Eletrônico (Actros) Com Bobinas	10
135.143	Jg. De Reparo para Servo Embreagem Ø100 (SC III - Antigo)	20
135.144	Jg. Reparo para Servo Embreagem Volvo (Ø80mm)	10
135.145	Circuito Flexível do Servo Embreagem AS-Tronic (Flat Cabe)	11
135.191	Jg Rep. para Secador de Ar Eletrônico (E-CAD) com Bobina	20
135.192	Válvula de Descarga Para Niveladora (Mola Forte - Sem Furo)	20
135.193	Válvula de Admissão Para Niveladora (Mola Fraca - Com Furo)	20
135.194	Válvula de Retenção Para Niveladora Bosch	20
136.001	Bocal de Descarga para Secador de Ar	12
136.002	Jg. Reparo da Tampa Protetora para Válvula de Freio de Mão	18
136.003	Prato para Secador de Ar LA8124	13
136.004	Silenciador de descarga	13
136.005	Silenciador Menor de Descarga - com Anel	13
136.006	Tampa da Regulagem das Seis Vias	20
136.009	Guia de Descarga para Secador de Ar	13
136.010	Prato para Secador de Ar LA6710 / LAB8271 MBB / VOLVO	13
136.011	Kit Plástico do Secador de Ar	13
136.012	Assento da Válvula para Servo 1938 S	11
136.013	Cruzinha do Came (Batente)	18
136.014	Inserto para Válvula 4 circuito	15
136.015	Inserto para 4 circuito	15
136.016	Came Completo do Freio de Mão (Curto)	18
136.017	Came Completo do Freio de Mão (Longo)	18
136.018	Adaptor de Rosca para Abafador Normal	13
136.019	Silenciador Menor com Abraçadeira	13
136.020	Punho Para Válvula de Freio de Mão	18
136.021	Guia para Válvula Protetora da APU	13
136.022	Haste Interna do Indicador (Válvula 3/2 vias)	15
136.023	Êmbolo para Válvula Distribuidora Menor	15
136.024	Êmbolo da Válvula Distribuidora Maior	15
136.025	Distanciador Flangeado da Válvula Distribuidora	15
136.026	Distanciador da Válvula Distribuidora	15
136.027	Bucha Guia do Secador de Ar	13
136.028	Inserto para APU (O'Ring)	13
136.029	Inserto para APU (Gaxeta)	13
136.030	Guia de Descarga para Secador de Ar	14

ÍNDICE

Código	Descrição	Página
136.031	Pistão de Acionamento para Válvula Protetora da APU	14
136.032	Alojamento de Vedação do Retentor para Válvula Relê	08
136.033	Carcaça Plástica do Secador de Ar	14
136.034	Carcaça da Mola (Somente Regulador)	14
136.035	Êmbolo da Válvula do Manetin	18
136.036	Êmbolo Plástico APU (Global)	14
136.037	Haste para Válvula do freio de Mão	18
136.038	Haste da Válvula do Manetin	18
136.039	Punho Para Válvula de Freio de Mão	18
136.040	Bucha Trava do Manetin	19
136.041	Êmbolo da Válvula de Drenagem Automática	16
136.042	Haste do Comando da Válvula de Drenagem Automática	16
136.043	Assento da Mola para Protetora APU	14
136.045	Pistão da Válvula Distribuidora	16
136.046	Kit Plástico do Assento para Válvula de Proteção APU	14
136.047	Kit Plástico da Tomada de Pressão do Secador de Ar	14
136.048	Válvula de Escoamento de Água (Rosca M22x1,5mm)	20
136.049	Diafragma 30...8 (Sem Anel) - Para Cuíca Tipo Master	02
136.050	Diafragma 30...8 (Com Anel) - Para Cuíca Tipo Master	02
136.051	Diafragma 24...7 (Sem Anel)	02
136.052	Válvula de Escoamento de Água - Latão - (Rosca M22x1,5mm)	16
136.053	Anel Guia para Tristop Tipo G	06
136.054	Anel Guia (Azul) para Baioneta K	06
136.055	Guarda-Pó para Cilindro Tristop	06
136.056	Guarda-Pó para Cilindro Tristop (1 Furo)	06
136.057	Guarda Pó do Cilindro (2Furos)	06
136.058	Guarda Pó do Servo Freio	11
136.059	Guarda Pó para Válvula do Manetin	19
136.060	Guia da Válvula do Mid-Servo	11
136.061	Tampa de Regulagem da Seis Vias (APS)	15
136.063	Assento da Mola da Válvula de Pedal	08
136.064	Inserto Plástico da Seis Vias (APU)	11
136.065	Espaçador da Válvula Seis Vias	16
136.066	Pistão Plástico da Válvula Quatro Vias APS 1	16
136.067	Haste de Emergência para Cuíca Dupla (Aço 5/8 X 77mm)	02
136.068	Arruela para Câmara Dupla (Aço)	02
136.069	Válvula de Exaustão da Relê	08
136.070	Conexão Para Servo Embreagem	11
136.071	Haste para Secador de Ar	14
136.072	Válvula Plástica para Válvula Protetora 4 Circuitos	16

ÍNDICE

Código	Descrição	Página
136.073	Haste para Válvula Protetora 4 Circuitos	16
136.074	Cotovelo para Servo Embreagem SC124	11
136.075	Haste para Servo Embreagem SC124	11
136.077	Cotovelo Maior Exaustão para Servo 124	11
136.078	Êmbolo Plástico do Secador de Ar (APU)	14
136.079	Placa de Aviso da Mola de Emergência	03
136.080	Tampa Lateral para Servo Embreagem	11
136.081	Pistão para Servo Embreagem	11
136.082	Cotovelo Respiro para Spring Brake	02
136.083	Guarda-Pó para Servo Embreagem	11
136.084	Guarda-Pó Tampão Câmara Dupla	02
136.085	Cotovelo para Caneca Baioneta	03
136.090	Guarda Pó Cilindro Tristop Baioneta / Câmara Simples	06
136.091	Tampa para Servo Embreagem - 1938	12
136.092	Junta Grande para Servo Embreagem	12
136.093	Suporte para Válvula Magnética Solenóide SC	12
136.094	Diafragma Tipo 24 - 7" C / Anel Master	06
136.095	Guarda-Pó para Regulador e Secador da APU	15
136.096	Diafragma 16 para Cuica Dupla 16/24 Tipo Master	06
136.097	Tampa Reguladora da APS	16
136.099	Tampa para Secador APU	15
136.100	Porca de Ajuste do Secador	15
136.101	Cartucho para Secador de Ar da APU Haldex	15
136.102	Diafragma 8 Mod. G - Tipo 30	06
136.103	Diafragma Tipo 30 Furado	07
136.104	Jg. De Reparo para Válvula Duas Vias	16
136.105	Tampa da Válvula Protetora APS	16
136.106	Assento da Mola da Válvula de Pedal Plus W	09
136.107	Diafragma Tipo 20	07
136.109	Diafragma Tipo 20 (Baioneta)	07
136.110	Diafragma Tipo 16 (Baioneta)	07
136.111	Diafragma 9" para Câmara Tristop Tipo 36	07
136.112	Guarda-Pó da Válvula de Pedal	09
136.114	Diafragma para Câmara Tristop Tipo 12/24	06
136.115	Diafragma 6" para Câmara Tristop Tipo 14 / 24	06
136.116	Mola de Serviço da Câmara Dupla 30/30 e 24/30	03
136.117	Diafragma para Freio a Ar 7" TIPO 24 c / Anel	08
136.162	Punho para Válvula do Manetin	18
136.163	Mola Retorno Central Cuica Master HO	03

ÍNDICE

Código	Descrição	Página
136.164	Diafragma 7" Tipo 24X24 K	07
137.001	Jg. de Reparo para Compressor LK38 / L-80 88mm	20
137.002	Jg Rep. Compressor LK OM 355 Perkins Argentino 88mm	20
137.003	JG. Rep. Parcial Comp. Monocilíndrico SC Série 4 LK 3976	21
137.004	Jg. de Rep. Para Compressor Mono Ø 80 mm (LK 3863 / LK 3840)	21
137.005	Jg. Rep. para Cab. Comp. Mono W Ø 85 mm Cummins (VW / FORD)	21
137.006	Jg. Rep. Comp. Cabeçote Comp. Mono Ø85mm (OM457 / 904 / 906)	21
137.007	Jg. Rep. Comp. para Compressor Motor W O500 Mono Ø 85 mm	21
137.008	Jg. de Rep Parcial Compressor 2 Cil. Elet. Ø 85 mm (O500)	21
137.009	Jg. Rep. Comp. para Compressor 2 Cil. Elet. Ø 85 mm (O500)	21
137.010	Jg. Rep. Completo para Compressor O500 Moderno Ø 85 mm	21
137.011	Jg Rep. para Compressor Volvo 310 Eletrônico Ø92mm	21
137.012	Jg. Rep. para Comp. Ø100 mm Actros/Evobus Euro 4-5	21
137.013	Jg de Rep. Para Compressor W 02 Cil. (Volvo FH / FM / NH 13)	21
137.014	JG. de Rep. Parcial para Cabeçote Comp. LK 38 Mono Ø 88	21
137.015	Jg. Reparo para Cab. Compressor 2 cil. Ø86mm (High Line)	22
137.016	Jg. Rep. Parcial p/ Compressor Stralis Moderno Ø86mm	22
137.017	Jogo de Reparo Descarregador do Compressor Integrado 100mm	22
137.018	Jg de Reparo para Compressor Volvo Eletrônico (85mm)	22
137.019	Jg Reparo para Cabeçote Compressor Mono Ø 75 (LK 1511/1527)	22
137.020	Jg Reparo p/ Comp. W Mono Ø 85 mm Iveco Stralis (Cavalino)	22
139.001	Jogo de Reparo da Sapata P/ Freio a Disco SN (Ø 69 mm)	22
139.002	Parafuso de Regulagem Para Freio a Disco Pneumático	22
139.003	Mecanismo de Ajuste Principal Para Freio a Disco Pneumático	22
139.004	Jogo de Reparo de Guias para Freio a Disco	23
139.005	Mecanismo de Ajuste Auxiliar Simples P/ Freio a Disco	23
139.006	Jogo Reparo de Guias e Juntas P/ Freio a Disco Pneumático	23
139.007	Jogo de Reparo Parcial para Freio a Disco	23
139.008	JG. Rolamento P/ Freio a Disco Pneumático (17,5" SB/SN5000)	23
2926kit06	Jg. Reparo para Vedação Engate Rápido NG-06	22
2926kit08	Jg. Reparo para Vedação Engate Rápido NG-8	22
2926kit12	Jg. Reparo para Vedação Engate Rápido NG-12	22
CF-100	Circuito Flexível do Servo Embreagem AS-Tronic (Flat Cable)	23
CF-101	Circuio Flexível da Tampa da caixa I-Shift (Flat Cable)	23
CF-102	Circuito Flexível do Bloco de 4 Núcleos I-Shift (Flat Cable)	23
CF-103	Circ. Flexível da Tampa da Caixa ZF AS-Tronic (Flat Cable)	23
CF-104	Circ. Flexível Bloco de 5 Solenoídes Cx I-Shift (Flat Cable)	23
CF-105	Circ. Flexível Bloco Solenoide Cx ZF AS-Tronic (Flat Cable)	23

ÍNDICE

Código	Descrição	Página
135.203	Assento da Mola P/ Câmara Tristop G Tipo 24 e 30	24
135.204	Descarga Rápida M16 Válvula Alívio	24
135.205	Descarga Rápida M22 Válvula Alívio	24
135.206	Descarga Rápida 1/2 x 1/4 Válvula Alívio	24
135.207	Flexível de Freio M16 x M16 x 1000mm (Macho x Macho)	24
136.166	Diafragma para Freio a Ar 5 1/2" Tipo 12	24
135.211	Parafuso Desatuador Cilindro Tristop tipo F-30	24
135.212	Parafuso Desatuador Cilindro Tristop tipo F-16 e 24	24
135.213	Parafuso Desatuador Cilindro Tristop tipo G-30 (Baioneta)	24
135.214	Parafuso Desatuador Cilindro Tristop tipo G-24 (Baioneta)	24
135.215	Conexão de Entrada para Filtro APU Moderno W	24
135.216	Conexão de Entrada do Filtro APU W (Scania - Rosca Grossa)	24
135.217	Conexão de Entrada do Filtro APU W (MBB- Rosca Fina)	24
135.208	Amplificador de freio Relê Wabco Moderna	24
135.209	Amplificador de freio Relê Knorr Moderna	24
135.210	Amplificador de freio Relê SR Moderna RE3	25
135.218	Parafuso Desatuador Cilindro Tristop K	25
136.108	Diafragma Para Freio a Ar 7 1/2" Tipo 27	25
136.076	Inserto Plástico Para Válvula 04 Vias APU Global K (Tipo AE 48)	25
135.221	Suporte da Mola da Válvula de Pedal W	25
135.222	Suporte da Mola da Válvula de Pedal K	25
135.224	Guia da Válvula Atmosférica Para Servo Embreagem W	25
135.223	Guia do Manequim W	25
137.021	Inserto Roscado M20 x M16	25
137.022	Inserto Roscado M26x M22	25
137.023	Inserto Roscado M30 x M26	25
135.226	Válvula de Bloqueio 2/2 Vias M16X1,5mm	25
135.225	Flexível de Freio M16 x M16 x 800mm (Macho x Macho)	26
136.167	Retentor para Válvula 4 Circuitos	26
135.154	Saída para Midi-Servo (SMIPLA)	26
135.159	Jogo de Reparo para Servo Embreagem	26
135.152	Corpo Para Servo Embreagem Eletrônico (Actros)	26
135.181	Silenciador Válvula APU 22x1,5mm MBB - Actros	26
135.170	Guia da Descarga da Válvula Relê	26
135.178	Jogo de Reparo para Secador Ar Eletrônico APM (EAC2.5)	26
135.176	Jogo Reparo Para Válvula Suspensão Ativa (ELC)	26
135.175	Jogo de Reparo para Válvula de Suspensão Simples	26
135.173	Jogo de Reparo Completo Para Servo de Embreagem Eletrônico	26
135.172	Jogo de Reparo para Válvula Rele (Moduladora ABS)	26
135.171	Sensor para Válvula Rele (Moduladora ABS)	27
135.182	Jogo de Reparo para Válvula de Acionamento Freio Motor	27
135.174	Jogo de Reparo Para Servo de Embreagem Eletrônico (Actros)	27
135.177	Jogo de Reparo para Unidade Processadora de Ar APM (EAC-MBB ACTROS)	27

TAMPA DE SERVIÇO PARA CÂMARA SSB TIPO 30..8"



N.gnb:135.001

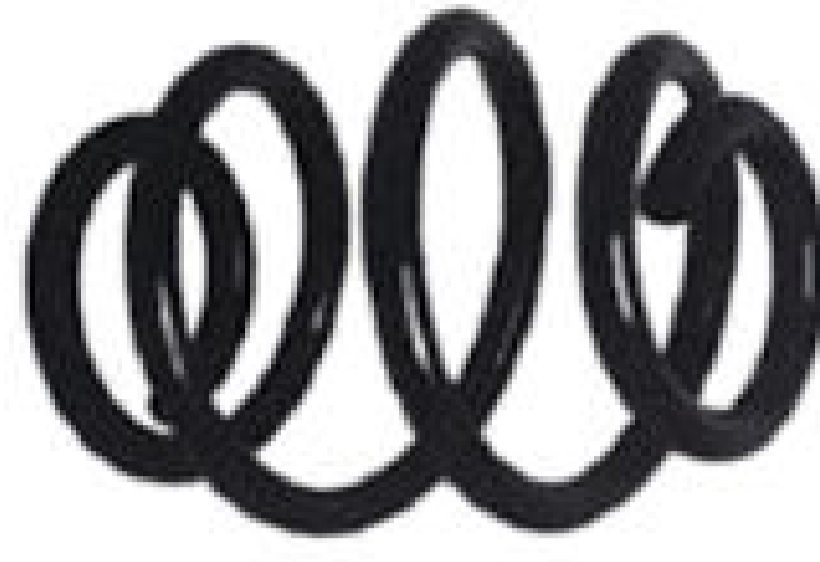
CONV.P/N°MASTER: 3011 FM72 / C0287

APLIC: FIAT: 190 (75 A 85) 210 / 211 (75 A 78)

APLIC: FORD: FT.8000 / F.8500 (77 A 80) / F.13000 / 21000 (87 A ATUAL) / F.14000 (87 A ATUAL); F.22000 (82 A ATUAL)

APLIC:GENERAL MOTORS: D.70 3- EIXO (82 A 84); 11000 / 13000 / 19000 / 21000 / 22000 (85 A ATUAL)

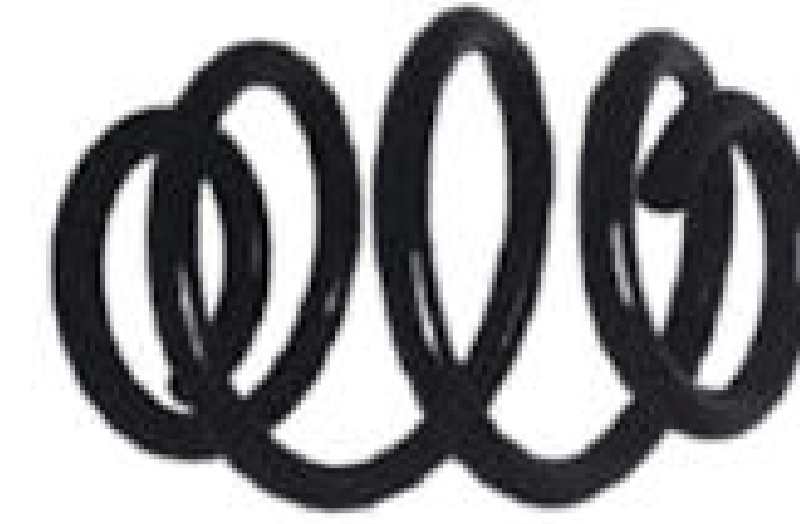
MOLA DE EMERGÊNCIA PARA CÂMARA FREIO - TIPO 30...8"



N.gnb:135.002

CONV. P/ N.SCANIA: 203930
CONV. P/ N.MASTER: 2113-FM | 2113000245 | MO203
CONV. P/ N.BENDIX: 251335
CONV. P/ N.VOLVO: 6 885 326
CONV. P/ N.FORD: 85HU2A466B
CONV. P/ N.GENERAL MOTORS: 9463696 F
CONV. P/ N.VARGA: SPM04155-0
CONV. P/ N.VW: TJJG607953
APLICAÇÃO: TODAS AS CARRETAS

MOLA DE EMERGÊNCIA PARA CÂMARA FREIO - TIPO 16/24



N.gnb:135.003

CONV. P/ N.MASTER: 211301438 | MO202
CONV. P/ N.WABCO: 2RD607953
CONV. P/ N.FORD: BF6X2A466AA
APLICAÇÃO: TODAS AS CARRETAS

JG. REPARO PARA CUICA DE FREIO DE CARRETA



N.gnb:135.016

CONV.P/N°HALDEX: 962.300
CONV.P/N°MASTER: KFCC 160 / KT 204
CONV.P/N°VW: T13.698.695

APLIC.: VW - PARA TODOS OS MODELOS DE CÂMARAS 30/30 E 24/30

JG. REPARO PARA CÂMARA DUPLA COMPLETO

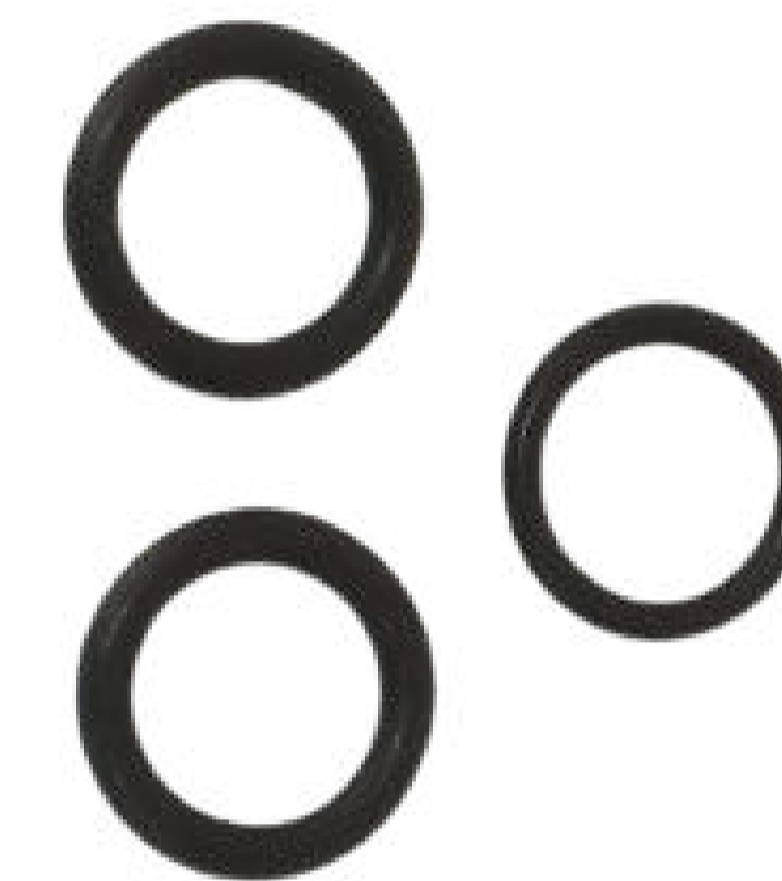


N.gnb:135.016C

CONV.P/N°HALDEX: 962.300
CONV.P/N°MASTER: KFCC 160 / KT 204
CONV.P/N°VW: T13.698.695

APLIC.: VW - PARA TODOS OS MODELOS DE CÂMARAS 30/30 E 24/30

KIT DE VEDAÇÃO PARA CÂMARA DUPLA IMPORTADA (CARRETA)



N.gnb:135.011

JG. REPARO PARCIAL CÂMARA DUPLA COM DIAFRAGMA BINS



N.gnb:135.016CD



JG. REPARO PARA CÂMARA DUPLA TIPO MASTER



N.gnb:135.029

CONV. P/ N.QA: 266

JG. REPARO PARCIAL SPRING BRAKE TIPO 24/30 HO



N.gnb:135.033

CONV.P/N°QA: 6361p
CONV.P/N°ORIGINAIS: KCFM-313
2 TB607957

KIT DE VEDAÇÃO PARA CÂMARA DUPLA DA CARRETA TIPO 24/30



N.gnb: 135.031

*COM DIAFRAGMA BINS



KIT DE VEDAÇÃO P/ CÂMARA DUPLA DE CARRETA TIPO 30/30*



N.gnb:135.030

*COM DIAFRAGMA BINS



FORQUILHA COMPLETA PARA CUÍCA DA CARRETA(Ø1/2" x ROSCA M16)



N.gnb: 135.092

CONV. N. MASTER: KCFM 97 / KT 030

ADAPTADOR REDUTOR
M22 PARA M16



N.gnb: 135.090

ADAPTADOR
M16 PARA M22



N.gnb: 135.091

TAMPA DE SERVIÇO P/
CÂMARA TRISTOP TIPO 16
(PARAFUSO M16X40MM 120MM)



N.gnb: 135.087

CONV. N. WABCO: 925 907 650 02
CONV. N. MASTER: CO 214

TAMPA DE SERVIÇO
P/ CÂMARA TIPO 16
PARAFUSO 16MM" 40/76MM



N.gnb: 135.088

TAMPA DE EMERGÊNCIA
P/ CÂMARA ATUADORA
FREIO MOLA TIPO 30/30



N.gnb: 135.089

CONV. N. MASTER: SB519 / SB536 /
SB546 / SB576 / SB577 / SB578 /
SB580

DIAFRAGMA 30...8
(SEM ANEL) - PARA
CUÍCA TIPO MASTER



N.gnb:136.049

DIAFRAGMA 30...8
(COM ANEL) - PARA
CUICA TIPO MASTER



N.gnb:136.050

DIAFRAGMA 24...7 (SEM ANEL)



N.gnb:136.051

CONV.P/N°BINS: 4011.0100

HASTE DE EMERGÊNCIA
PARA CUICA DUPLA
(AÇO 5/8 X 77MM)



N.gnb:136.067

CONV.P/N°ORIGINAL: 8F7X 2A478A

ARRUELA PARA
CÂMARA DUPLA (AÇO)



N.gnb:136.068

COTOVELO RESPIRO
SPRING BRAKE



N.gnb:136.082

CONV.P/N°VW: 2RP607313

GUARDA PÓ TAMPÃO
CÂMARA DUPLA



N.gnb:136.084

CONV.P/N°RANDOM: 2114003116
CONV.P/N°VW: 2RD607151
CONV.P/N°FORD: 2S3607151

COTOVELO PARA CANECA BAIONETA



N.gnb:136.085

CONV.P/N°WABCO: 893 129 369 4

PLACA DE AVISO DA MOLA DE EMERGÊNCIA



N.gnb:136.079

MOLA DE SERVIÇO DA CÂMARA DUPLA 30/30 E 24/30



N.gnb: 136.116

CONV.P/N°ORIGINAL: T3G607965M
2113000075

MOLA RETORNO CENTRAL CUICA MASTER HO



N.gnb:136.163

CONV.P/N°MASTER: 2113001306
CONV.P/N° SIMPLIFICADO
MO205

CJ. CÂMARA TRISTOP "F" - TIPO 16/24 - ROSCA M16 / HASTE LONGA



N.gnb:135.004

CONV.P/N°MBB: 008 420 12 18 /
008 420 44 18 / 008
420 63 18 / 008 420 88 18
CONVP/N°WABCO: 925 324 ... 0
APLIC: MBB: L/LK 1513/1514

CJ CÂMARA TRISTOP "F" - ROSCA M16 / TIPO 24/30



N.gnb:135.005

CONV.P/N°WABCO 925 321 ... 0
CONV.P/N°MBB: A0104203818
APLIC: LS 1940 - OF 1618 / 1621

CJ. CÂMARA TRISTOP "F" - TIPO 30/30 - ROSCA M16 - HASTE LONGA



N.gnb:135.006

CONV.P/N°VOLVO 1 605 860
CONV.P/N°WABCO 925 322 424 0
APLIC: VOLVO: B10M (6X2) / B12R (6X2)

CJ. CÂMARA BAIONETA TRUCK - TIPO 30 / 30 - ROSCA M16



N.gnb:135.007

CONV.P/N°WABCO: 925 432 113
0 / 925 432 114 0 /
925 432 115 0 / 925 432 116 0 / 925
432 117 0 / 952 432
118 0 / 925 432 120 0 / 925 432 121
0 / 925 432 130 0
0 / 925 432 440 0
APLIC: SCANIA: ÔNIBUS NGS

CJ. CÂMARA TRISTOP BAIONETA TIPO 24 / 30 - ROSCA M22 - VOSS



N.gnb:135.008

CONV.P/N°WABCO: 925 421 008 0 / 925
421 018 0 / 925 421 026 0 / 925 421 027 0 /
925 421 028 0 / 925 421 087 0 / 925 421
088 0 / 925 421 230 0 / 925 421 422 0 ...
APLIC: FORD: C4532E (...JAN/07)
APLIC: IVECO: STRALIS (6X4) - SET/07
APLIC: SCANIA: P93H
APLIC: VOLVO: VM 310 (4X2) 43 TON.
APLIC: VW: 17 180 TRACTOR WORKER

CJ. CÂMARA TRISTOP BAIONETA - TRUCK - TIPO 16 / 24 - ROSCA M16



N.gnb:135.009

CONV.P/N°WABCO: 925 464 004 0 /
925 464 005 0
CONV.P/N°KNORR: K 022388 / K
022389
APLIC: MBB: OF 1218

CJ. CÂMARA TRISTOP BAIONETA TIPO 20 / 24 - TRUCK - VOSS - ROSCA M22



N.gnb:135.010

CONV.P/N°WABCO: 925 430 031 0 / 925
430 032 0 / 925 430 051 0 / 925 430 052 0
APLIC: MBB: 2726 B / 2726 K / AXOR 2035
S / 2040 S / AXOR 2044 / 2535 / AXO
/ AXOR 2540 / 2644 S / AXOR 2640 S /
AXOR 2831 / 3340 / AXOR 3344 / 4144 / L
1634 / LS 1634 / 2423 B / 2423 K
APLIC: SCANIA: P 114 (4X2) / R 114 (4X2)
(6X4) / P 93 H / R 113 / R 113 (4X2) (6X2)
(4X4) / T 113 (4X2) (6X2) (4X4) / T 113 H / T
114 (4X2) (6X4) / T 124 (6X4)

CJ CÂMARA TRISTOP "BAIONETA" TIPO 24/24 - CARRETA - VOSS - ROSCA M22



N.gnb:135.042

CONVERSÃO:
KNORR: K025199 / K025200 /
K025209 / K 025210
MBB: 023 420 10 18 / 023 420 11 18
/ 023 420 20 18 / 023 420 21 18

**CJ. CÂMARA TRISTOP
BAIONETA TIPO 30/30
(FREIO A DISCO)**



N.gnb:135.043

CONVERSÃO:
WABCO: 925 492 016 0 / 925 492
026 0 / 925 492 102 0

**CJ. CÂMARA TRISTOP
BAIONETA M22 VOSS
24/24 (FREIO A DISCO)**



N.gnb:135.044

CONVERSÃO:
WABCO: 925 481 032 0 / 925 481
051 0 / 925 481 201 0

**CJ. CÂM. TRISTOP TIPO
BAIONETA - M22 - VOSS
20/24 (FREIO A DISCO)**



N.gnb:135.047

CONVERSÃO:
WABCO: 925 480 010 1 / 925 480 011 0

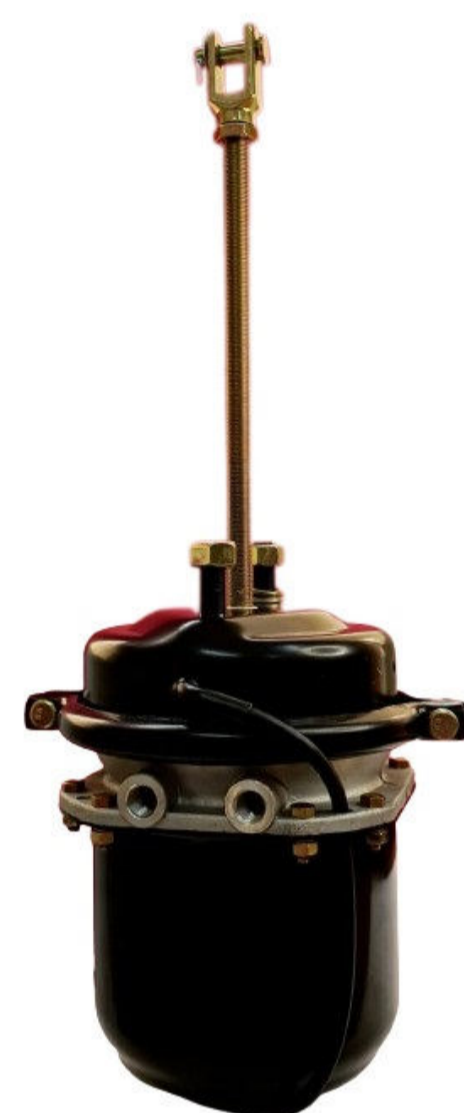
**CJ. CÂMARA TRISTOP
BAIONETA TIPO 16/24
(FREIO A DISCO)**



N.gnb:135.048

CONVERSÃO:
WABCO: 925 484 026 0 / 925 484 027 0
MBB: 0164208018 / 0184205218 /
0184205318
KNORR: BS 8308 / BS 8307 / BS 9304 /
BS 9306

**CJ. CAMÂRA TRISTOP
F TIPO 30/24**



N.gnb:135.051

CONVERSÃO:
WABCO: 884 502 755 0

**CJ. CAMARA TRISTOP F -
TIPO 24/24 ROSCA M16 -
HASTE LONGA**



N.gnb:135.052

CONVERSÃO:
WABCO: 8845027500

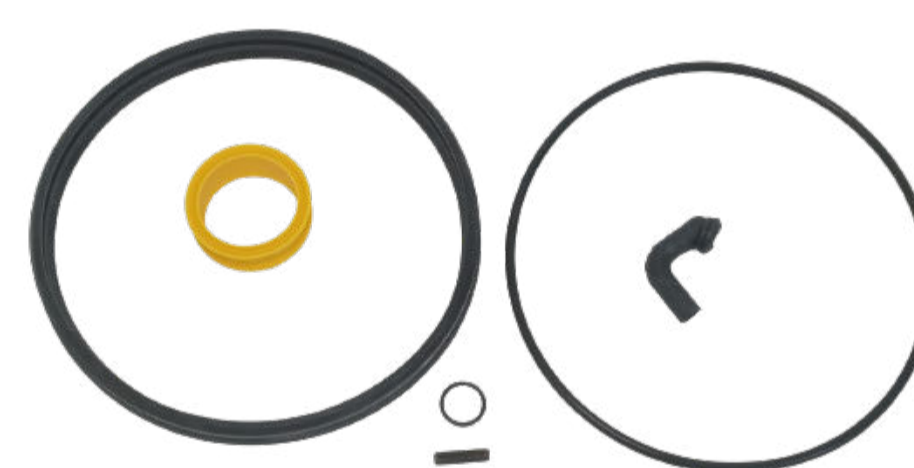
**CJ. CÂMARA TRISTOP
F TIPO 20/24**



N.gnb:135.053

CONVERSÃO:
WABCO: 925 320 156 0 / 925 320 166 0

**JG. REPARO PARCIAL PARA
TRISTOP "G" TIPO 30**



N.gnb:135.021

CONV.P/N°QA: 1117G
CONV.P/N°ORIGINAIS: 925 432
002 2 / 925 420 002 2 / 884 500
631 2 / 195 386 4 / 812 772 3

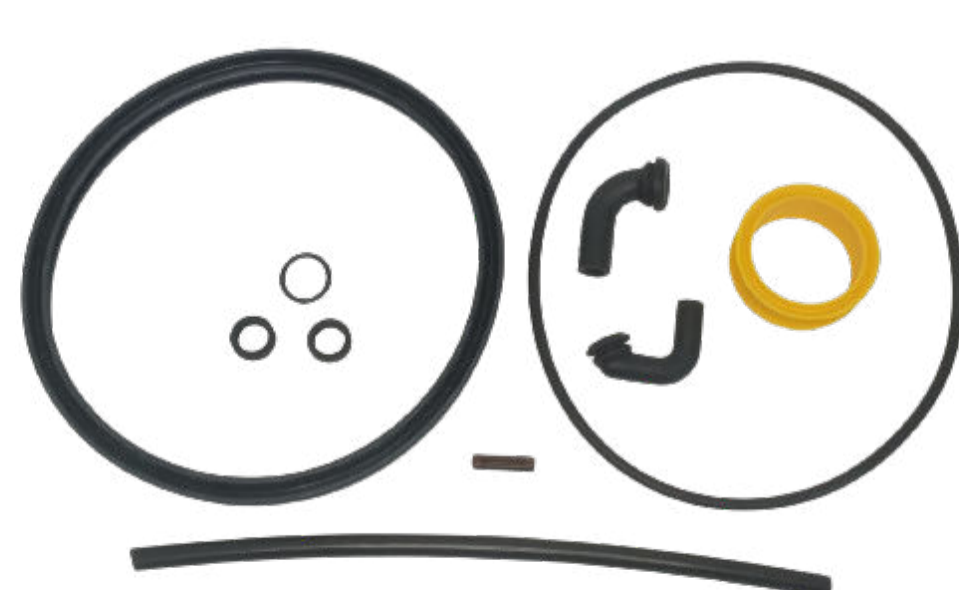
**JG. REPARO PARCIAL
PARA TRISTOP "G" TIPO 24**



N.gnb:135.022

CONV.P/N°QA: 1116G
CONV.P/N°ORIGINAIS: 925
430 001 2 / 195 387 4

**JG. REPARO PARCIAL
PARA CILINDRO TRISTOP
BLINDADA TIPO 24**



N.gnb:135.023

CONV.P/N°QA: 1118B
CONV.P/N°ORIGINAIS: 925
420 004 2 / 018 420 09 18

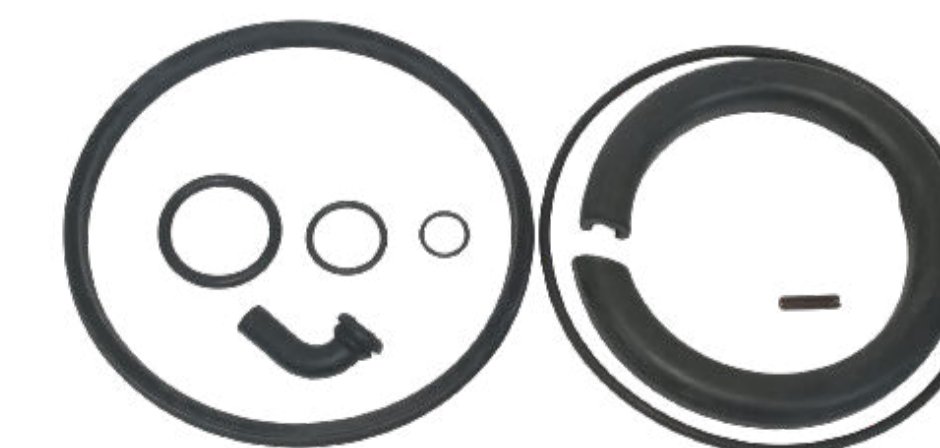
**JG. REPARO PARCIAL
PARA TRISTOP "F" TIPO 30**



N.gnb:135.024

CONV.P/N°QA: 1117
CONV.P/N°ORIGINAIS: 925 320
002 2 / 002 586 264 2 / 023 420
181 8 / 2TC698187

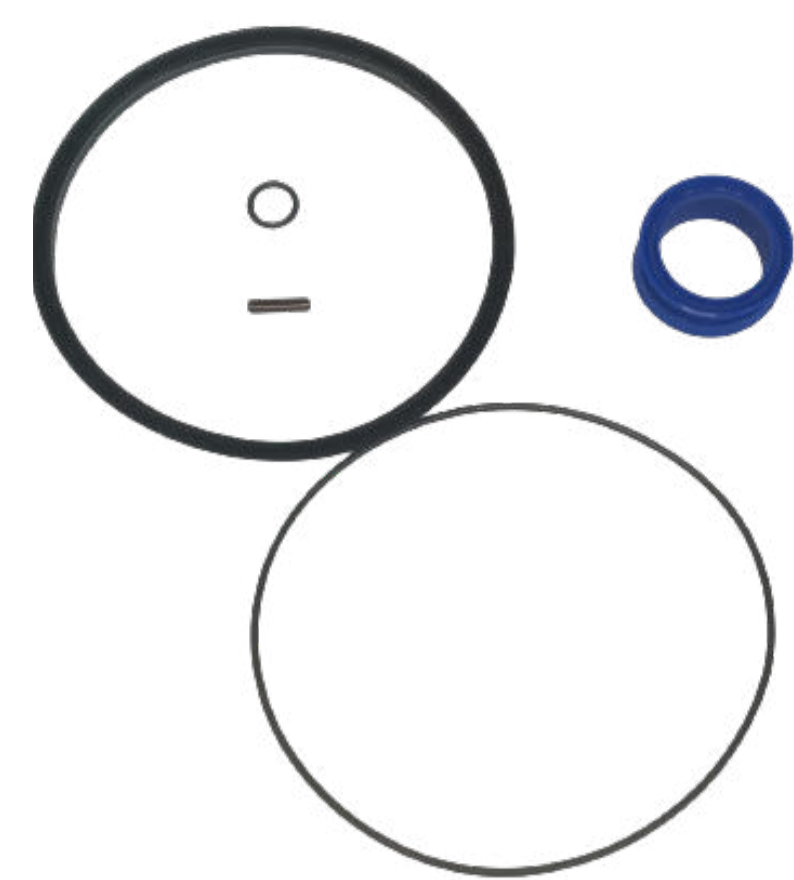
**JG. REPARO PARCIAL PARA
TRISTOP TIPO "F" 16/24 E 14/24**



N.gnb:135.025

CONV.P/N°QA: 1116
CONV.P/N°ORIGINAIS: 925 320
001 2 / 002 586 52 42

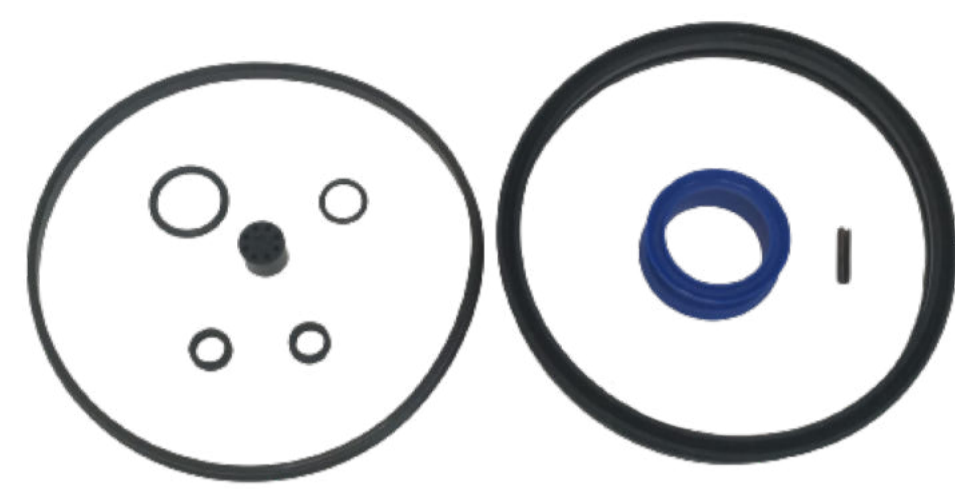
**JG. REPARO PARCIAL
PARA TRISTOP
BLINDADO "F" TIPO 24**



N.gnb:135.026

CONV.P/N°QA: 1190ES
CONV.P/N°ORIGINAIS: K 02239002 /
K 02520002 / 009 420 16 24
CONV.P/N°KNORR: K02520002 60
CONV.P/N°MBB: A0084209324

**JG. REPARO PARA TRISTOP
BLINDADO TIPO 24 K**



N.gnb:135.027

CONV.P/N°QA: 1190
CONV.P/N°KNORR: I1352771

**JG. REPARO PARCIAL PARA
TRISTOP BLINDADO TIPO 30 W**



N.gnb:135.028

CONV. P/ N.QA: 1119B
CONV. P/ N.VOLVO: 85111578
CONV. P/ N.WABCO: 884.503.549-2

**JG. REPARO PARCIAL
PARA CILINDRO K TIPO 24
COM GUARDA PÓ**



N.gnb:135.035

CONV. P/ N.KNORR: I82912 /
I82914
CONV. P/ N.MBB: 000 430 44 60

**JG. REPARO DO GUARDA
PÓ PARA CILINDRO TRISTOP**



N.gnb:135.034

CONV.P/N°QA: 1139
CONV.P/N°KNORR: 4B 517183 /
4B 54273
CONV.P/N°MBB: 000.423.41.87

APLIC.: TODOS CILINDROS
TRISTOP

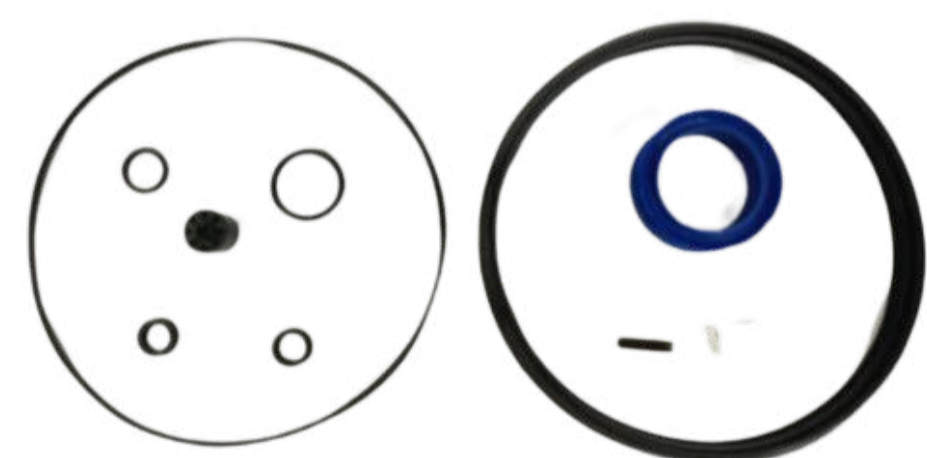
**JG. REPARO PARA CILINDRO
TRISTOP TIPO 24/30**



N.gnb:135.086

CONV. N. QA1124A
CONV. P/ N.WABCO: 925 325
001 2

**JG. REPARO PARA CILINDRO
TRISTOP BLINDADO TIPO 24**



N.gnb:135.093

CONV. P/ N.QA: 1190MB
CONV. N.P/ CILINDRO KNORR:
K072104 / K072105
CONV. N.P/ CILINDRO MBB: 086
420 05 18 / 086 420 06 18

**JG. REPARO PARA VÁLVULA
DE DESCARGA RÁPIDA**



N.gnb: 135.094

CONV. P/ N.QA: 1103
CONV. P/ N.WABCO: 884 503 231 2

**JG. DE REPARO PARA CÂMARA
TRISTOP 12/16 - EMERGÊNCIA**



N.gnb: 135.096

CONV. P/ N.QA: 1115
CONV. P/ N.WABCO: 925 320 002 0

**JOGO REPARO PARA
VÁLVULA 3 POSIÇÕES
(SEM FURO)**



N.gnb:135.097

CONV.P/N°MBB P/ VÁLVULA:
0025403897
CONV.P/N°WABCO P/ SOLENÓIDE
442: 232 522 1

**JG. DE REPARO PARA
VÁLVULA SUSPENSÃO
ATIVA SIMPLES W (ECAS)**



N.gnb:135.099

CONV.P/N°WABCO: 472 900 009
2 / 472 900 902 2

**TAMPA DE SERVIÇO
PARA CÂMARA TIPO 24
PARAFUSO (M16X44X120)**



N.gnb: 135.118

CONV. N. WABCO: 925 321 407 0

**MOLA DE EMERGÊNCIA
PARA CÂMARA TRISTOP
14/24 E 16/24 TIPO F**



N.gnb: 135.124

CONV. P/ N° WABCO: 896 047 180 4
CONV. P/ N° MBB: 000 047 180 4

**GUARDA PÓ PARA CILINDRO
TRISTOP (1 FURO)**



N.gnb:136.056

CONV.P/N°WABCO: 897 751 010 4
CONV.P/N°MBB: 000 421 52 86

**GUARDA PÓ PARA
CILINDRO TRISTOP**



N.gnb:136.055

CONV.P/N°KNORR: 4B54273

DIAFRAGMA 8 MOD. G - TIPO 30



N.gnb:136.102

CONVERSÃO:
BINS: 4011.0209
SCANIA: 1.953.001
WABCO: 897.120.546-4

**DIAFRAGMA PARA CÂMARA
TRISTOP TIPO 12/24**



N.gnb:136.114

CONVERSÃO:
BINS: 4011.0201
WABCO: 897 120 505 4

**DIAFRAGMA 6" PARA CÂMARA
TRISTOP TIPO 14/24**



N.gnb:136.115

CONVERSÃO:
BINS: 4011.0205
WABCO: 897.121.610-4

**ANEL GUIA PARA
TRISTOP TIPO G**



N.gnb:136.053

CONV.P/N°WABCO: 897 551 580-4

**ANEL GUIA (AZUL)
PARA BAIONETA K**



N.gnb:136.054

CONV.P/N°KNORR: C69356

**GUARDA PÓ DO CILINDRO
(2 FUROS)**



N.gnb:136.057

CONV.P/N°QA: 1111
CONV.P/N°WABCO: 897 753 260 4

**GUARDA PÓ CILINDRO TRISTOP
BAIONETA/CÂMARA SIMPLES**



N.gnb:136.090

CONV.P/N°KNORR: C65723

**DIAFRAGMA TIPO 24
- 7" C / ANEL MASTER**



N.gnb:136.094

CONV. P/ N.QA: 6147
CONV. P/ N.BINS: 4011.0210
CONV. P/ N.ORIGINAIS: 2114-F-M02 |
BF6X2325AA | TN.607.96.3A |
2RD607957A

**DIAFRAGMA 16 PARA CUICA
DUPLA 16/24 TIPO MASTER**



N.gnb:136.096

CONV.P/N°BINS: 4011.0202

DIAFRAGMA TIPO 30 FURADO



N.gnb:136.103

CONV. P/ N.ORIGINAIS: 8017438
N.BINS: 4011.238



DIAFRAGMA TIPO 20



N.gnb:136.107

CONV. P/ N.KNORR: 3B42465/5
N.BINS: 4011.0465



DIAFRAGMA TIPO 20 (BAIONETA)



N.gnb: 136.109

CONV. P/ N.KNORR: C72336
CONV. P/ N.BINS: 4011.0213



DIAFRAGMA TIPO 16 (BAIONETA)



N.gnb: 136.110

CONV. P/ N.KNORR: C72596/
K025117
CONV. P/ N.BINS: 40110238



DIAFRAGMA 9" PARA CÂMARA TRISTOP TIPO 36



N.gnb: 136.111

CONV. P/ N.BINS: 4011.0362



DIAFRAGMA 7" TIPO 24x24 K



N.gnb: 136.164

CONVERSÃO:
KNORR: C72337 / K025114
MBB: A0234202018
BINS: 4011.0214



VÁLVULA RELÊ (ROSCAS 3 x M16 E 1 x M22)



N.gnb:135.014

CONV. P/ N° WABCO: 973 001 020 0 /
973 011 014 0
CONV. P/ N° MERCEDES BENZ: 001 429
68 44 / 003 429 53 44
CONV. P/ N° SEALCO: 721 210 002 5
CONV. P/ N° KNORR: 0481026005000 /
K008490

CJ. VÁLVULA RELÊ - ROSCAS M22 (04)



N.gnb: 135.054

CONV. P/ N° MBB: 0004296544
CONV. P/ N° WABCO: 973 001 010 00

CJ. VÁLVULA RELÊ (SEM SUPORTE) - ROSCAS M16 (01) x M22 (03)



N.gnb:135.055

CONVERSÃO:
KNORR: I 90270
SCANIA: 573 361
WABCO: 973 001 015 0 / 973 011 000 0

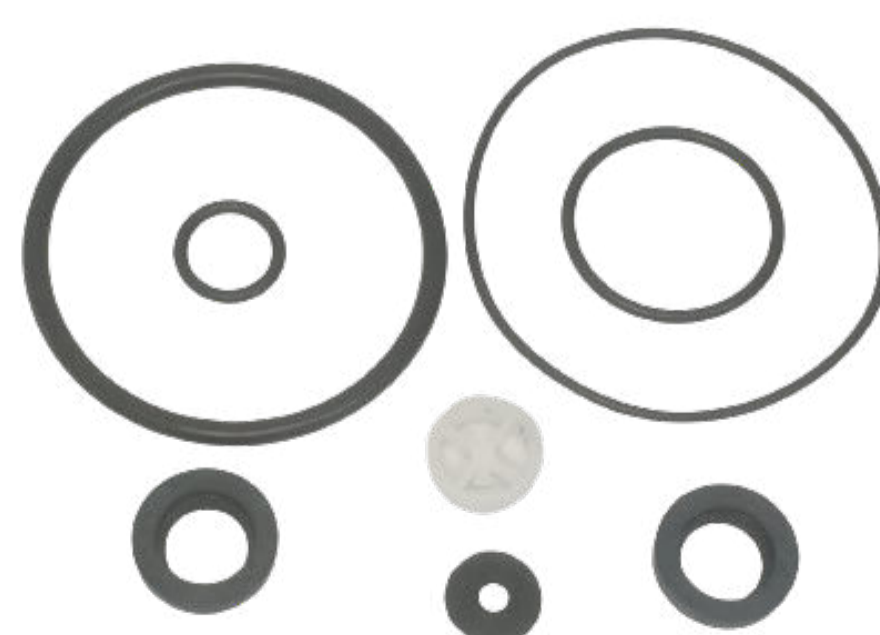
VÁLVULA RELÊ MODERNA ROSCAS M16 (01) X M22 (03)



N.gnb: 135.056

CONV.P/N°KNORR: I131319
CONV.P/N°WABCO: 973 011 000 0
CONV.P/N°IVECO: 7148771
CONV.P/N°MBB: 001 429 91 44
CONV.P/N°AGRALE:
6112005007007

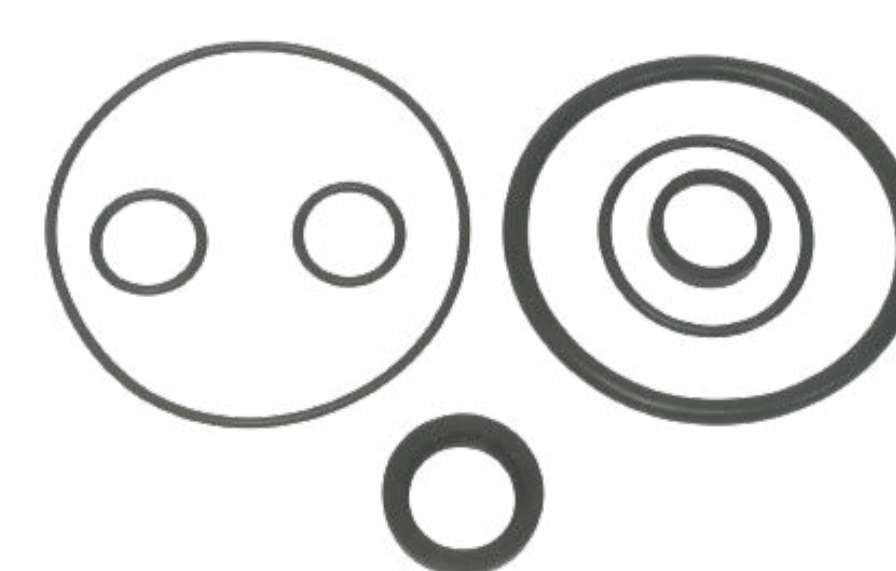
JG. REPARO PARCIAL PARA VÁLVULA RELÊ K



N.gnb:135.017

CONV.P/N°QA: 1075
CONV.P/N°KNORR: I83277

JG. REPARO PARCIAL VÁLVULA RELÊ W



N.gnb:135.018

CONV.P/N°QA: 1071
CONV.P/N°ORIGINAIS: 973 001
004 2 / 000 420 55 55 / 520277

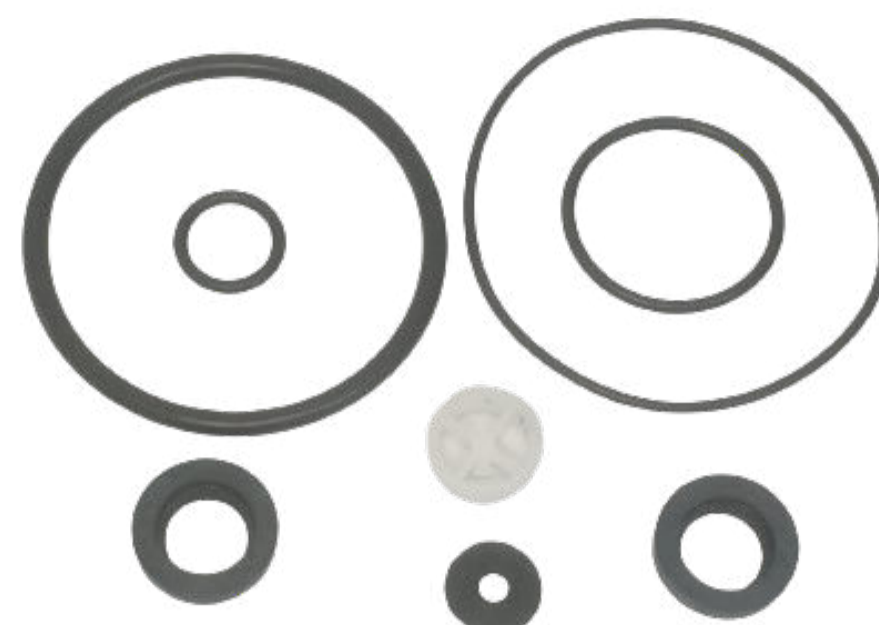
DIAFRAGMA PARA FREIO A AR 7" TIPO 24 C/ ANEL



N.gnb:136.117

CONV.P/N°KONSBERG: 622158AM
CONV.P/N°SCANIA: 550453

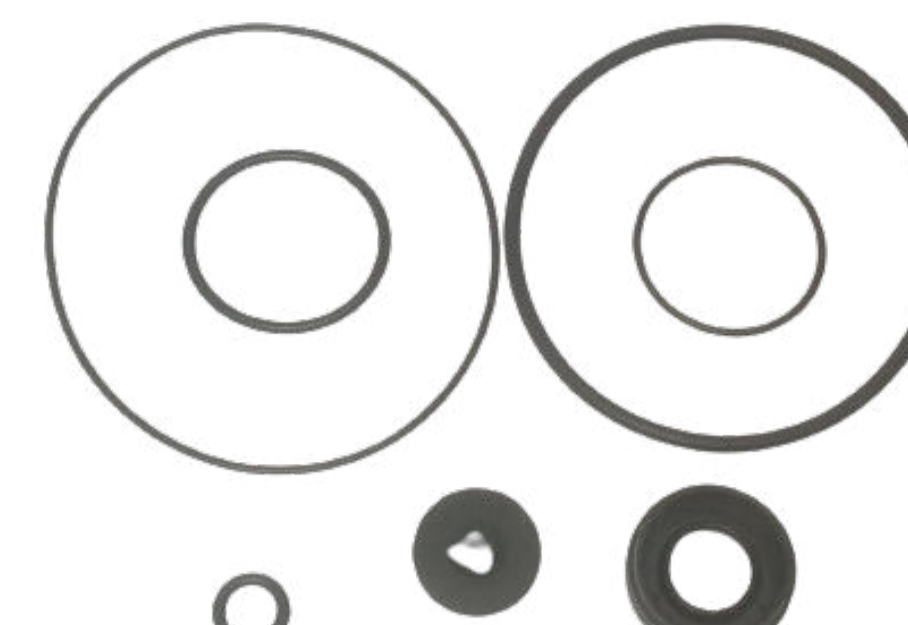
JG. DE REPARO PARCIAL P/ VÁLVULA RELÊ K



N.gnb:135.017

CONV.P/N°QA: 1075
CONV.P/N°KNORR: 183277

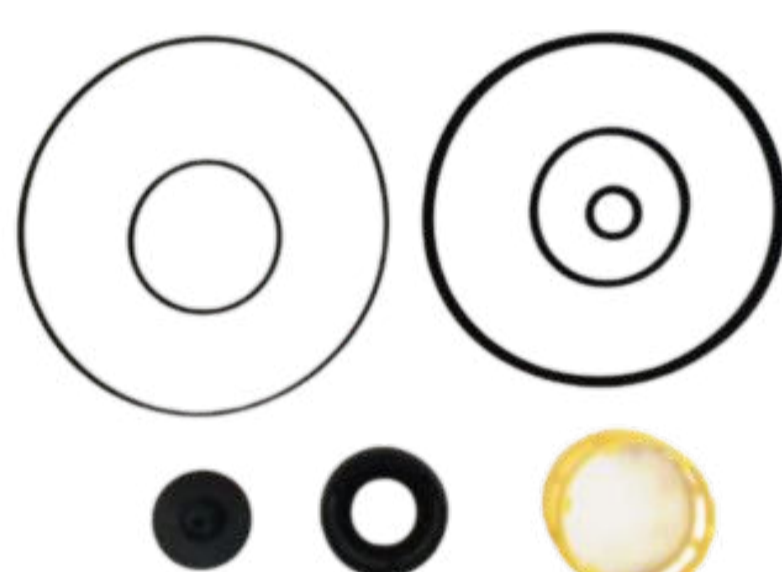
JG. REPARO PARCIAL PARA VÁLVULA RELÊ MODERNA K



N.gnb:135.019

CONV.P/N°QA: 1076
CONV.P/N°ORIGINAIS: II 31378 /
BG3X.2L018AA / 695.429.71.44 /
1.378.560 / 71.487.710

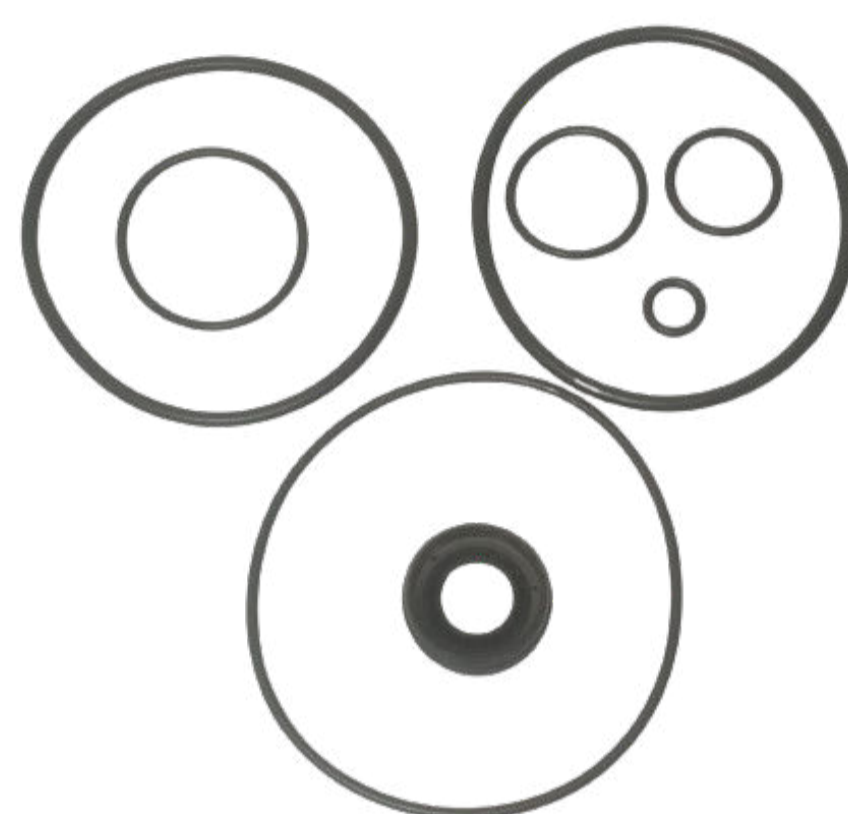
JG. REPARO COMPLETO PARA VÁLVULA RELÊ MODERNA



N.gnb: 135.019C

CONV. P/ N.QA: 1076
CONV. P/ N.KNORR: 1131378

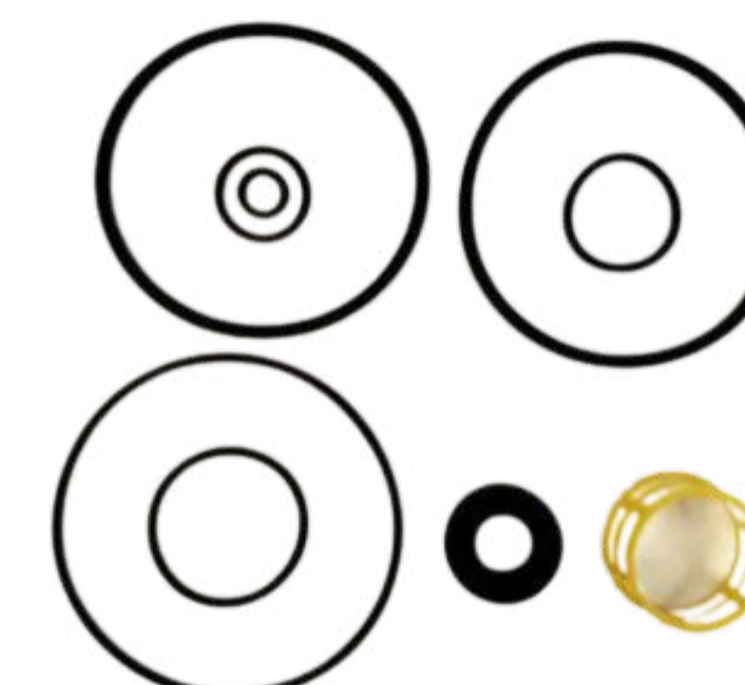
JG. REPARO PARCIAL PARA VÁLVULA RELÊ MODERNA W



N.gnb:135.020

CONV.P/N°QA: 1072
CONV.P/N°WABCO: 973 011
003 2 / 973 011 007 2

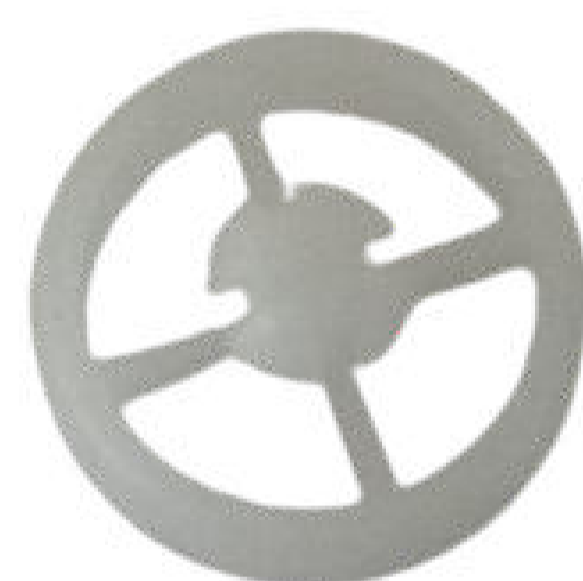
JG. REPARO COMPLETO PARA VÁLVULA RELÊ MODERNA W



N.gnb: 135.020C

Conv. p/ n.Qa: 1072
Conv. p/ n.Wabco: 973 011 003 2
973 011 007 2

VÁLVULA DE EXAUSTÃO DA RELÊ



N.gnb:136.069

CONV.P/N°KNORR: 146367

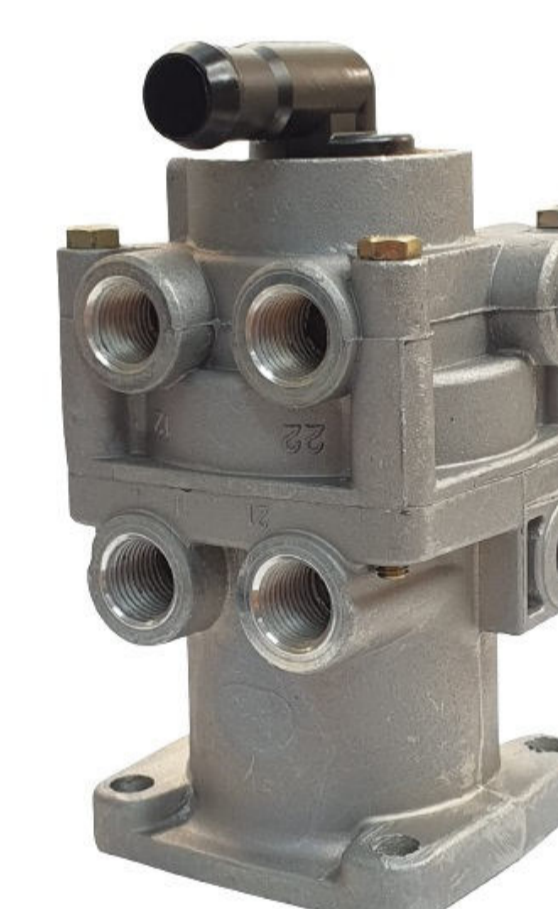
ALOJAMENTO DE VEDAÇÃO DO RETENTOR PARA VÁLVULA RELÊ



N.gnb:136.032

CONV.P/N°WABCO: 973 011150 4

CJ VÁLVULA DE PEDAL (DESCARGA COTOVELO)



N.gnb:135.058

CONV.P/N°WABCO: 461 315 008 0
/ 884 500 701 0
CONV.P/N°MBB: 3454317005

CJ VÁLVULA DE PEDAL W MODERNA



N.gnb:135.060

CONV.P/N°KNORR: 1138190
CONV.P/N°VOLKSWAGEN :
2VF607357
CONV.P/N°WABCO: 461 315 255 0 /
884 502 602 0

CJ VÁLVULA DE PEDAL MODERNA (DESCARGA RETA)



N.gnb:135.061

CONV.P/N°KNORR: 184433 / 1135225
CONV.P/N°MERCEDES BENZ : 693
431 74 05 / 693 431 76 05 / 693 431
78 05
CONV.P/N°WABCO: 461 315 246 0 /
461 315 247 0 / 461 315 248 0

ASSENTO DA MOLA DA VÁLVULA DE PEDAL



N.gnb:136.063

CONV.P/N°WABCO: 461 315 259 4

ASSENTO DA MOLA DA VÁLVULA DE PEDAL PLUS W



N.gnb:136.106

CONV. P/ PARA WABCO: 461 901 252 4

GUARDA PÓ DA VÁLVULA DE PEDAL



N.gnb: 136.112

CONV. P/ N.WABCO: 897 754 866 4

CJ. SERVO EMBREAGEM CIL CURTO SEM INDICADOR DESGASTE



N.gnb: 135.076

CONV. CONV. N.WABCO: 970 051 128 0 / 970 051 186 0
CONV. N.MBB: 001 295 5607 / 000 254 1447
CONV. N.VW E FORD: TAR 721 257 / XC 457 K626 AA: 20835246

CJ. SERVO EMBREAGEM MAN - ACIONAMENTO DA TRANSMISSÃO (SHIFT)



N.gnb:135.077

CONV.P/N°MAN: JNV721257
CONV.P/N°VW: 2Z3000042G / 2Z0721257A
CONV.P/N°WABCO: 970 051 228 0
CONV.P/N°ZF: 0501008596

CJ. SERVO EMBREAGEM PARA VW (CILINDRO LONGO FINO)



N.gnb: 135.078

CONV. N.WABCO: 970 051 100 0
CONV. N.VW: 2Z0 721 261 A

CORPO DA VÁLVULA PARA SERVO EMBREAGEM (CONECTOR)



N.gnb: 135.015

CONV. N.WABCO: 970 051 030 4

SENSOR PARA SERVO EMBREAGEM (MBB 1938 S)



N.gnb:135.036

CONV. P/ N.WABCO: 441 100 539 2

JG. DE BOBINA PARA SERVO EMBREAGEM ELETRÔNICO (ACTROS)



N.gnb: 135.037

CONV. N. WABCO: 970 051 001 0 / 970 150 001 0

JG. BOBINAS PARA SERVO EMBREAGEM ELETRÔNICO 100MM (IVECO/MAN/DAF)



N.gnb:135.038

CONV. N. QA: 19093B
CONV. SERVO KNORR: K13727

CORPO DA VÁLVULA PARA SERVO EMBREAGEM



N.gnb:135.039

CONV. P/ N.WABCO: 884 500 373 2

PLACA E CIRCUITO ELETRÔNICO PARA SERVO EMBREAGEM



N.gnb:135.040

CONV. P/ N.KNORR: K107167

CILINDRO PARA SERVO EMBREAGEM (SEM INDICADOR DE DESGASTE)



N.gnb: 135.079

CONV. N.WABCO: 970 051 013 4

**CILINDRO LONGO P/
SERVO EMBREAGEM W (SEM
INDICADOR DE DESGASTE)**



N.gnb: 135.080

CONV. N.WABCO: 970 903 010 4

**CILINDRO PARA SERVO
EMBREAGEM VW COM
INDICADOR DE DESGASTE**



N.gnb: 135.082

CONV. N.WABCO: 970 051 228 0
CONV. N.MAN: JVN721257

**CILINDRO PARA SERVO
EMBREAGEM VW
(LONGO FINO)**



N.gnb: 135.083

CONV. N.WABCO: 970 902 017 4

**CILINDRO PARA SERVO
EMBREAGEM W (MBB)**



N.gnb: 135.081

CONV. N.WABCO: 970 902 027 4

**PLACA PARA SERVO
EMBREAGEM ELETRÔNICO
(ACTROS)**



N.gnb: 135.106

CONV.P/ SERVO WABCO: 9701500010

**JG. DE REPARO PARA
SERVO EMBREAGEM
ELETRÔNICO Ø100**



N.gnb: 135.133

**JG. REPARO PARA SERVO
EMBREAGEM ELETRÔNICO
Ø100 COM BOBINAS**



N.gnb: 135.133CB

CONVERSÃO:
DAF: 1.447.248 / 1.938.762
IVECO: 42.53.6490 / 42.56.0762 /
42.56.8691 / 42.56.9800
MAN: 81.30716.6099 / 81.30716.6102
/ 81.30716.6111 / 81.30716.6113 /
81.30716.6115
VW : 2V5.721.021A / 2V5.721.261B

**JG. REPARO PARA VÁLVULA
DE DESCARGA RÁPIDA**



N.gnb: 135.084

CONV. P/ N.QA: 1100
CONV. P/ N.ORIGINAIS: 11 15138 /
000 420 66 55

**HASTE ATUADORA DO
SENSOR PARA SERVO
EMBREAGEM (ACTROS)**



N.gnb: 135.135

CONV.P/ WABCO: 446 100 520 2

**JG. DE REPARO PARA SERVO
DE EMBREAGEM ELETRÔNICO
(ACTROS)**



N.gnb: 135.140

CONV. N.WABCO: 970 150 923 2 / 970
150 924 2 / 970 150 001 0
CONV. N.MBB: 000 250 00 62 / 000
250 05 62

**JG. REPARO P/ SERVO DE
EMBREAGEM ELETRÔNICO
(ACTROS) COM BOBINAS**



N.gnb: 135.140CB

CONV.P/CONV. N.WABCO: 970 150 923
2 / 970 150 924 2 / 970 150 001 0
CONV. N.MBB: 000 250 00 62 / 000
250 05 62: TJG607965M
2113000075

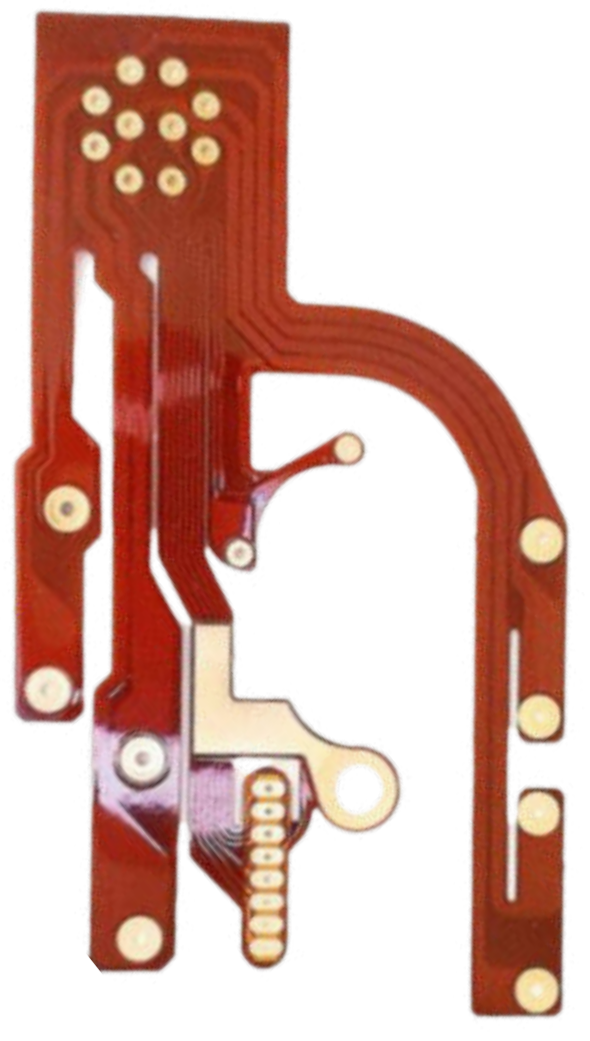
**JG. REPARO PARA
SERVO EMBREAGEM
VOLVO (Ø80MM)**



N.gnb: 135.144

CONVERSÃO: KONGSBERG:
626703AM
VOLVO: 271 194 / 85102140
APLICAÇÃO: VOLVO: VOLVO BUS:
B5 / 6 / 7 / B7R / B10 / 12 (TD/THD
ENGINE)
B10M CHASSIS 40000-99999 /
VOLVO: F / FL6 / F / FE / FL / FM 7 /
FL6 / F / FL / N / NL10 / 12 / 16 / F10 /
12 / FL 10 / TODOS (... DEZ 1995)

**CIRCUITO FLEXÍVEL DO
SERVO EMBREAGEM AS-
TRONIC (FLAT CABE)**



N.gnb: 135.145

VIDE APLICAÇÃO NO CATÁLOGO
ELETRÔNICO

**ASSENTO DA VÁLVULA
PARA SERVO 1938 S**



N.gnb:136.012

CONV.P/N°WABCO: 970 051 599 4

**ASSENTO DA VÁLVULA
PARA SERVO 1938 S**



N.gnb:136.058

CONV.P/N°QA: 1176
CONV.P/N°KNORR: 1 480 703 000
CONV.P/N°MBB: 309.426.00.96

**INSERTO PLÁSTICO
DA SEIS VIAS (APU)**



N.gnb:136.064

CONV.P/N°WABCO: 934 705 592 4

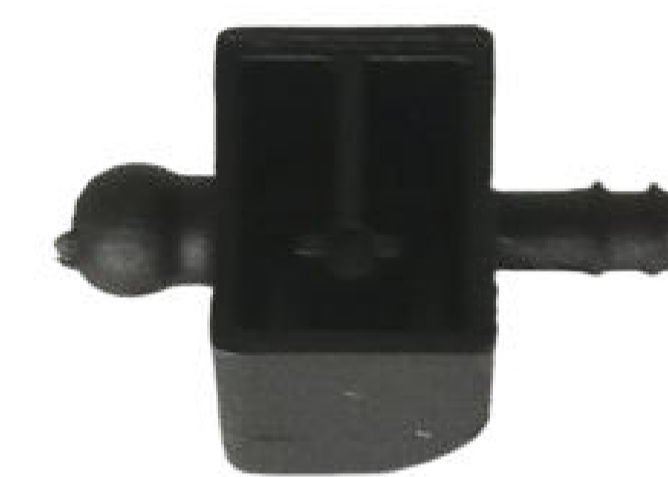
**GUIA DA VÁLVULA DO
MID-SERVO**



N.gnb:136.060

CONV.P/N°KNORR: 075883410000

**CONEXÃO PARA
SERVO EMBREAGEM**



N.gnb:136.070

CONV.P/N°WABCO: 9700512304

**COTOVELO PARA SERVO
EMBREAGEM SC124**



N.gnb:136.074

**HASTE PARA SERVO
EMBREAGEM SC124**



N.gnb:136.075

**COTOVELO MAIOR
EXAUSTÃO PARA SERVO 124**



N.gnb:136.077

**TAMPA LATERAL PARA
SERVO EMBREAGEM**



N.gnb:136.080

**PISTÃO PARA SERVO
EMBREAGEM**



N.gnb:136.081

CONV.P/N°WABCO: 970 051 634 4

**GUARDA-PÓ PARA SERVO
EMBREAGEM**



N.gnb:136.083

CONV.P/N°WABCO: 897 754 181 4 /
897 754 182 4 / 897 754 882 4
CONV.P/N°MBB: 000 295 56 83

TAMPA PARA SERVO EMBREAGEM - 1938



N.gnb:136.091

CONV.P/N°WABCO: 9700511002

JUNTA GRANDE PARA SERVO EMBREAGEM



N.gnb:136.092

CONV.P/N°WABCO: 897 551 320 4

SUPOORTE PARA VÁLVULA MAGNÉTICA SOLENÓIDE SC



N.gnb:136.093

CONV.P/N°SCANIA: 1334037

FILTRO PARA SECADOR DE AR ELETRÔNICO



N.gnb:135.012

Conv. p/ n.Knorr: K096837K50
Conv. p/ n.Renault: 7422223804 | 7422223805
Conv. p/ n.Volvo: 21412848 | 22223804

FILTRO PARA SECADOR DE AR DA APU W



N.gnb:135.013

CONV. P/ N° WABCO: 432 410 020 1 / 432 410 020 2
CONV. P/ N° AGRALE: 6008.099.015.007
CONV. P/ N° KNORR: K 018014 (ANTIGO II 17793)
CONV. P/ N° MERCEDES BENZ: 000 429 3395 / 000 429 3695 / 000 429 3795 / 000 430 0969 / 000 430 4415
CONV. P/ N° SCANIA: 1375997 / 377640
CONV. P/ N° VOLVO: 3090236 / 3090268 / 3090288 / 3091200

SILENCIADOR DA APU (GUIA)



N.gnb: 135.125

CONV.P/N°KNORR: B96360

GUIA DE DESCARGA PARA SECADOR DE AR



N.gnb: 135.126

CONV.P/ WABCO: 432 410 552 2

TAMPA DE DESCARGA PARA SECADOR DE AR



N.gnb: 135.127

CONV.P/N°KNORR: I1380009F004

SILENCIADOR PARA APS-2



N.gnb: 135.128

CONV.P/N°WABCO: 932 510 905 2

VÁLVULA DE SEGURANÇA DA APS



N.gnb: 135.129

CONV.P/N°WABCO: 9325109552

JOGO DE BOBINAS DA APS



N.gnb: 135.132

CONV.P/ WABCO: 932 510 952 2

BOCAL DE DESCARGA PARA SECADOR DE AR



N.gnb:136.001

CONV.P/N°KNORR: C65502 / K016634

PRATO PARA SECADOR DE AR LA8124



N.gnb:136.003

CONV.P/N°CJ: II40554F / K039120N50

SILENCIADOR DE DESCARGA



N.gnb:136.004

CONV.P/N°QA: 2035S
CONV.P/N°WABCO: 432 407 012 0
CONV.P/N°ORIGINAIS: 2TB 607 574 / 000 430 20 70 / 6007 005 538 00 3

SILENCIADOR MENOR DE DESCARGA - COM ANEL



N.gnb:136.005

CONV.P/N°QA: 2038S
CONV.P/N°WABCO: 432 407 070 0

GUIA DE DESCARGA PARA SECADOR DE AR



N.gnb:136.009

CONV.P/N°WABCO: 432 410 552 2

PRATO PARA SECADOR DE AR LA6710 / LAB8271 MBB / VOLVO



N.gnb:136.010

CONV.P/N°KNORR: k043651

KIT PLÁSTICO DO SECADOR DE AR



N.gnb:136.011

CONV.P/N°KNORR: K004.450
CONV.P/N°MBB: 000.430.80.15

ADAPTADOR DE ROSCA PARA ABAFADOR NORMAL



N.gnb:136.018

SILENCIADOR MENOR COM ABRAÇADEIRA



N.gnb:136.019

CONV.P/N°WABCO: 432 407 070 0
CONV.P/N°SCANIA: 1313854

GUIA PARA VÁLVULA PROTETORA DA APU



N.gnb:136.021

CONV.P/N°WABCO: 934 705 501 4
CONV.P/N°VÁLVULA WABCO: 884 502 847 0 / 884 503 144 0 / 934 705 002 0

BUCHA GUIA DO SECADOR DE AR



N.gnb:136.027

CONV.P/N°KNORR: K004450E235:H246

INSERTO PARA APU (O'RING)



N.gnb:136.028

CONV.P/N°QA: 2003A
CONV.P/N°KNORR: C704982

INSERTO PARA APU (GAXETA)



N.gnb:136.029

CONV.P/N°QA: 2003B
CONV.P/N°KNORR: C 704982

GUIA DE DESCARGA PARA SECADOR DE AR



N.gnb:136.030

CONV.P/N°KNORR: B86870

PISTÃO DE ACIONAMENTO PARA VÁLVULA PROTETORA DA APU



N.gnb:136.031

CONV.P/N°WABCO: 934 705 620 4

CARCAÇA PLÁSTICA DO SECADOR DE AR



N.gnb:136.033

CONV.P/N°QA: 2018KP
CONV.P/N°ORIGINAIS: C 62549 /
6008.099012.00.4 / 500.052.576 /
503.646.576 / BG9X2K352BA /
2ZO.698.506
CONV.P/N°KNORR: II 136248008

CARCAÇA MOLA (SOMENTE REGULADOR)



N.gnb:136.034

CONV.P/N°KNORR: B85775

ÊMBOLO PLÁSTICO APU (GLOBAL)



N.gnb:136.036

CONV.P/N°QA: 2006K
CONV.P/N°KNORR: K 004 007 /
K 088 086

CORPO PLÁSTICO SUPERIOR DA VÁLVULA GLOBAL



N.gnb: 135.102

CONV.P/N°KNORR: Z002777

CORPO PLÁSTICO INFERIOR DA VÁLVULA GLOBAL



N.gnb: 135.116

CONV.P/N°KNORR: 200272

ASSENTO DA MOLA PARA PROTETORA APU



N.gnb:136.043

CONV.P/N°WABCO: 895 073 617 4
APLICAÇÃO: MERCEDES BENZ:
1214 K / 1215 C / 1218R / 1418 /
1418EL / 1720 / 1720 K / 1723 / 1723 S
/ 2423 K / 2423 B / L 1218 / LK 1620
(1996...) / LS 1632 (1999...) / OF 1620
PLUS (1997...) / OF 1721 / OH 1421 L /
OH 1621 L / OH 1628 L

KIT PLÁSTICO DO ASSENTO PARA VÁLVULA DE PROTEÇÃO APU



N.gnb:136.046

CONV.P/N°QA: 2002K
CONV.P/N°KNORR: C58492 /
K038942

KIT PLÁSTICO TOMADA DE PRESSÃO DO SECADOR DE AR



N.gnb:136.047

HASTE PARA SECADOR DE AR



N.gnb:136.071

CONV.P/N°WABCO: 932.400.770.4

ÊMBOLO PLÁSTICO DO SECADOR DE AR (APU)



N.gnb:136.078

CONV.P/N°WABCO: 9325109522
/ 9325109532 / 9325109542 /
9325109572 / 932510992
CONV.P/N°SCANIA: 2063357 /
2148069

GUARDA PÓ PARA REGULADOR E SECADOR DA APU



N.gnb:136.095

CONV.P/N°WABCO: 897 753 940 5

TAMPA SECADOR APU



N.gnb:136.099

CONV.P/N°WABCO: 9753036504

PORCA DE AJUSTE DO SECADOR



N.gnb:136.100

CONV.P/N°WABCO: 975303305

CARTUCHO PARA SECADOR DE AR DA APU HALDEX



N.gnb:136.101

CONV.P/N°HALDEX: 78964
CONV.P/N°ORIGINAIS: 1381813 /
139355103097369 / 20424148 /
20546795 / 20773824
CONV.P/N°SCANIA: 1 381 813 /
1 393 551
CONV.P/N°VOLVO: 03097369 /
20424148 / 20546795 / 20773824

TAMPA DE REGULAGEM DA SEIS VIAS (APS)



N.gnb:136.061

CONV.P/N°WABCO: 932 510 952 2

INSERTO PARA VÁLVULA 4 CIRCUITO



N.gnb:136.014

CONV.P/N°KNORR: 4B 58557/8

INSERTO PARA 04 CIRCUITO



N.gnb:136.015

CONV.P/N°KNORR: B963595

HASTE INTERNA DO INDICADOR (VÁLVULA 3/2 VIAS)



N.gnb:136.022

ÊMBOLO PARA VÁLVULA DISTRIBUIDORA MENOR



N.gnb:136.023

CONV.P/N°QA: 1049EM
CONV.P/N°KNORR: 0758844410000 /
11352700061

ÊMBOLO DA VÁLVULA DISTRIBUIDORA MAIOR



N.gnb:136.024

CONV.P/N°QA: 1049ES
CONV.P/N°KNORR: 75859810000 /
010925

DISTANCIADOR FLANGEADO DA VÁLVULA DISTRIBUIDORA



N.gnb:136.025

CONV.P/N°QA: 1049DS
CONV.P/N°KNORR: 75860010000 /
K010925

DISTANCIADOR DA VÁLVULA DISTRIBUIDORA



N.gnb:136.026

CONV.P/N°QA: 1049DM
CONV.P/N°KNORR: 11 352700061 /
075844410000

ÊMBOLO DA VÁLVULA DE DRENAGEM AUTOMÁTICA



N.gnb:136.041

CONV.P/N°KNORR: 4B 530451 / B530451
CONV.P/N°QA: 1255

HASTE DO COMANDO DA VÁLVULA DE DRENAGEM AUTOMÁTICA



N.gnb:136.042

CONV.P/N°KNORR: B59910
CONV.P/N°SCANIA: 1953477

PISTÃO DA VÁLVULA DISTRIBUIDORA



N.gnb:136.045

CONV.P/N°QA: 1049P
CONV.P/N°KNORR: 75844011000

VÁLVULA DE ESCOAMENTO DE ÁGUA - LATÃO - (ROSCA M22x1,5MM)



N.gnb:136.052

CONV.P/N°ORIGINAIS: 934 300 001 0 /
934 300 005 0 / 185380 / 000 432 08
07 / 000 432 22 07

ESPAÇADOR DA VÁLVULA SEIS VIAS



N.gnb:136.065

PISTÃO PLÁSTICO DA VÁLVULA QUATRO VIAS APS 1



N.gnb:136.066

VÁLVULA PLÁSTICA PARA VÁLVULA PROTETORA 4 CIRCUITOS



N.gnb:136.072

CONV.P/N°WABCO: 9347055044

HASTE PARA VÁLVULA PROTETORA 4 CIRCUITOS



N.gnb:136.073

CONV.P/N°WABCO: 9347056214

TAMPA REGULADORA DA APS



N.gnb:136.097

CONV.P/N°WABCO: 4750106544

JG. DE REPARO PARA VÁLVULA DE DUAS VIAS



N.gnb: 136.104

CONV. P/ QA: 924
CONV. P/ PARA WABCO: 434
208 001 2

TAMPA DA VÁLVULA PROTETORA APS



N.gnb: 136.105

CONV. P/ PARA WABCO: 932 510
650 4

JG. DE REPARO PARA VÁLVULA DE DESCARGA RÁPIDA W



N.gnb: 135.095

CONV. P/ N.QA: 1102
CONV. P/ N.WABCO: 884 500 426 2 /
973 500 003 2
CONV. P/ N.ORIGINAIS: 6889580/
198053 / 2RR698917 / TAR698423A

JG. DE REPARO DE COMPONENTES PARA VÁLVULA ECAS



N.gnb: 135.108

CONV.P/N°QA: 2044K
CONV.P/N° WABCO: 472 880 002 0

SENSOR MENOR PARA VÁLVULA DE SUSPENSÃO (ECAS)



N.gnb: 135.109

CONV.P/ VALV. WABCO: 472 900 056 0 / 472 900 1113 0

SENSOR MAIOR PARA VÁLVULA DE SUSPENSÃO (ECAS) 2 BOBINAS



N.gnb: 135.110

CONV.P/N°QA: 2045BM
CONV.P/N° WABCO: 472 900 056 0 / 472 900 1113 0 / 472 900 061 0 / 472 900 031 0

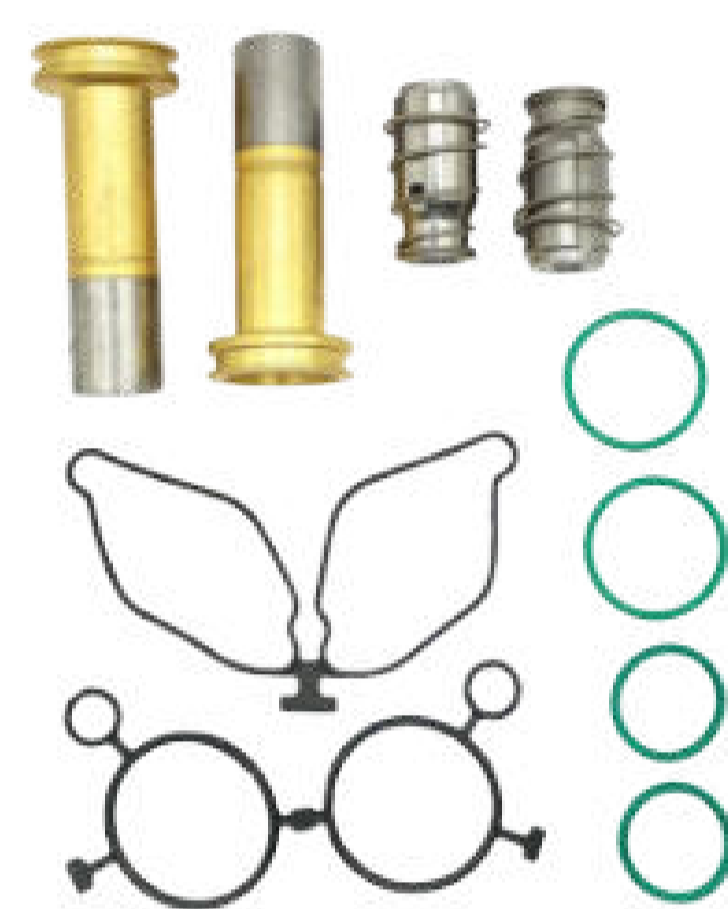
SENSOR MAIOR PARA VÁLVULA DE SUSPENSÃO (ECAS) 3 BOBINAS



N.gnb: 135.111

CONV.P/ VALV. WABCO: 472 900 056 0 / 472 900 1113 0

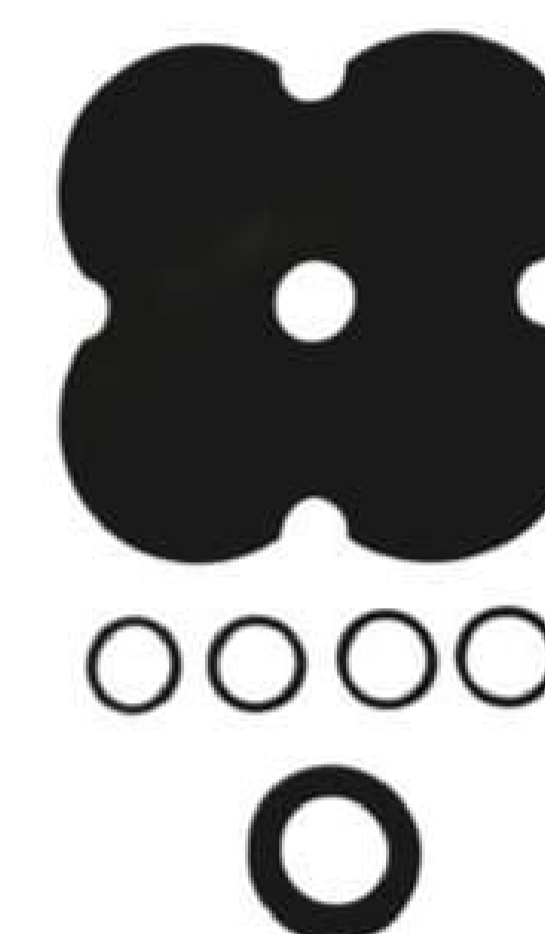
JG. REPARO PARA VÁLVULA 3 POSIÇÕES (FURO 5MM)



N.gnb: 135.104

CONV.P/VAL. MBB: 0022604063

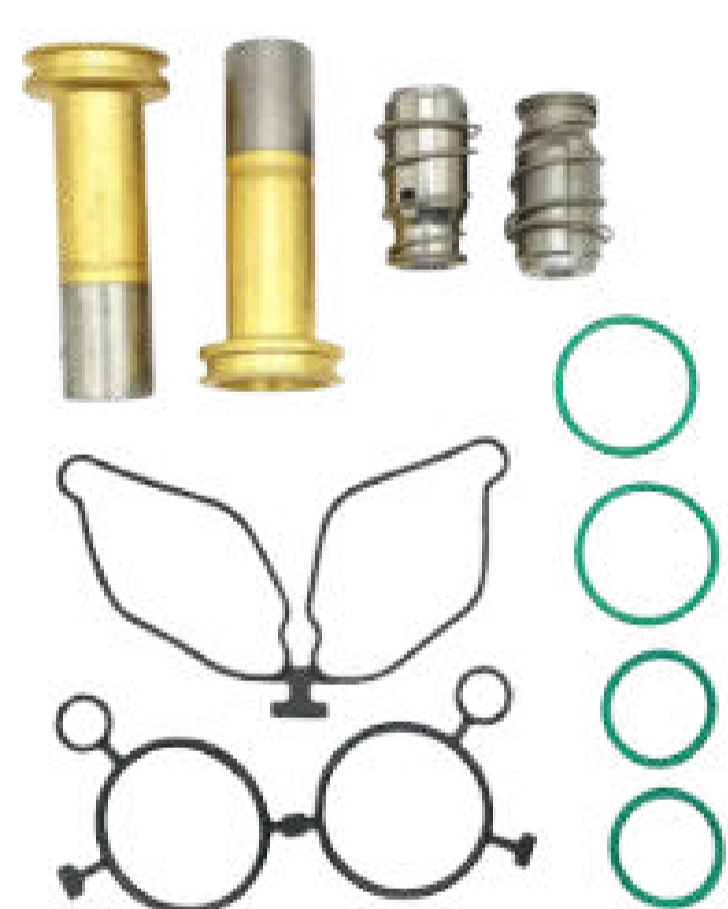
JG. DE REPARO PARCIAL PARA VÁLVULA DE PROTEÇÃO 04 CIRCUITOS



N.gnb:135.134

CONV.P/N°KNORR: 1 83156
CONV.P/N°MBB: 000 430 10 68
CONV.P/N°VW: T 13698415A
CONV.P/N°VOLVO: 6889533

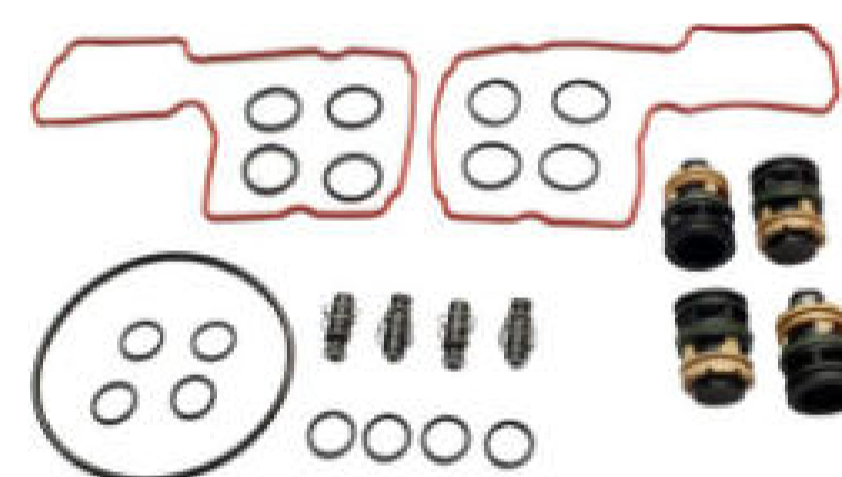
JG REPARO PARCIAL PARA VALVULA 3 POSIÇÕES



N.gnb: 135.105

CONV.P/VAL. MBB: 0022604063
CONV.P/SOLENOIDE WABCO: 442 231 222 1
CONV.P/VALV WABCO: 421 350 072 0

JG. DE REPARO PARA SOLENÓIDE DO CILINDRO DE MUDANÇA DE MARCHA



N.gnb: 135.107

CONV. N. WABCO: 421 350 927 3 / 421 350 930 2 / 421 350 932 2

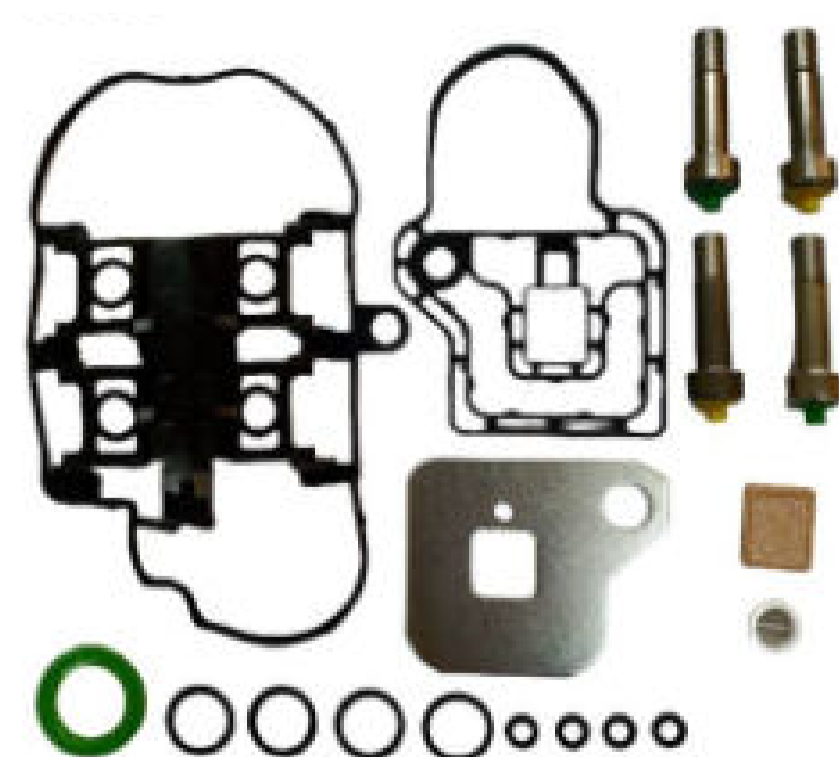
JOGO DE REPARO PARA E-CAD (SECADOR DE AR ELETRÔNICO)



N.gnb: 135.112

CONV.P/N° WABCO: 432 425 920 2 / 432 425 922 2

JOGO REPARO PARA VÁLVULA SOLENÓIDE PWM (COM BOBINAS)



N.gnb: 135.113

CONV. P/ VÁLVULA VOLVO: 20739643 / 20742532327063

CJ VÁLV. DO COMUTADOR PARA TOMADA DE FORÇA AUXILIAR (3/2 V)



N.gnb: 135.114

CONV.P/ N° MBB: 945 260 00 57 / 945 260 14 57

CJ VÁLV. DO COMUTADOR P/ TOMADA DE FORÇA AUX. (3/2 V) ACTROS



N.gnb: 135.115

CONV.P/ N° VALV. WABCO: 945 260 00 57 / 945 260 14 57 / 945 260 19 57

BOBINAS PARA VÁLVULA DE SUSPENSÃO (ECAS)



N.gnb: 135.098

CONV. N. WABCO: 442 200 222 1

JG. REPARO DA TAMPA PROTETORA PARA VÁLVULA DE FREIO DE MÃO (DPM)



N.gnb:136.002

CONV.P/N°KNORR: K013198
P/ AS VÁLVULAS: DPM66B /
DPM91V / DPM93A / DPM93V /
DPM94V / DPM94BK / II38185 /
II38274 / K051251 / II3819401
CONV.P/N°WABCO: 961 723 450 4 /
961 723 451 4 / 961 723 452 4

HASTE MAIOR DA VÁLVULA DE SUSPENSÃO



N.gnb: 135.117

APLICAÇÃO: SCANIA
SÉRIE 4 E 5 | MAN TGX | MBB AXOR
CONV. P/ VÁLVULA WABCO: 472 005
111 0
472 055 118 0

CRUZINHA DO CAME (BATENTE)



N.gnb:136.013

CAME COMPLETO DO FREIO DE MÃO (CURTO)



N.gnb:136.016

CONV.P/N°WABCO: 961 901 070 2
CONV.P/N°VÁLVULA: 884 501 929
0 / 884 502 105 0 / 961 722 170 0 /
961 722 179 0 / 961 722 180 0 /
961 722 183 0 / 961 722 185 0 / 961
722 251 0 / 961 722 284 0

CAME COMPLETO DO FREIO DE MÃO (LONGO)



N.gnb:136.017

CONV.P/N°WABCO: 961 902 078 2
CONV.P/N°CJ: 961 722 176 0 / 961
722 177 0 / 961 722 182 0 / 961 722
223 0 / 961 722 224 0

PUNHO PARA VÁLVULA DE FREIO DE MÃO



N.gnb:136.020

CONV.P/N°WABCO: 961 722 794 2
CONV.P/N°MERCEDES BENZ:
000 997 49 77
CONV.P/N°VOLKSWAGEN: T11607229

PUNHO PARA VÁLVULA DO FREIO DE MÃO



N.gnb:136.039

CONV.P/N°QA: 1088P
CONV.P/N°ORIGINAIS:
XC352A622AB / 390286 /
1677525 / 8124016 / 9619017912

PUNHO PARA VÁLVULA DO MANETIM



N.gnb:136.162

CONV.P/N°QA: 1084A
CONV.P/N°WABCO: 961 722 794 2

ÊMBOLO DA VÁLVULA DO MANETIM



N.gnb:136.035

CONV.P/N°WABCO: 961 723
201 4 / 961 723 202 4
CONV.P/N°KNORR: II 31329

HASTE PARA VÁLVULA DO FREIO DE MÃO



N.gnb:136.037

CONV.P/N°QA: 1096H
CONV.P/N°ORIGINAIS: 75750001 /
41002766 / 0024307981 /
6954310105 / 6954310205

HASTE DA VÁLVULA DO MANETIM



N.gnb:136.038

CONV.P/N°QA: 1096EV
CONV.P/N°WABCO: 961 723 000 2 /
961 723 004 2 / 961 723 009 2 / 961
723 623 4

**BUCHA TRAVA
DO MANETIM**



N.gnb:136.040

CONV.P/N°KNORR: 75830110

**GUARDA PÓ PARA
VÁLVULA DO MANETIM**



N.gnb:136.059

CONV.P/N°QA: 1088G
CONV.P/N°WABCO: 897 754 636 4
CONV.P/N°ORIGINAIS: 1677525 /
390286 / 8124016 / XC352A622AB

**CJ CILINDRO MESTRE DE
EMB. P/ SCANIA SÉRIE 4
(HASTE LONGA)**



N.gnb: 135.062

CONV. N.SCANIA: 1355979 / 1532517 /
1756460

**CJ CILINDRO ESCRAVO DE
EMBREGEM MBB Ø 28,57 MM**



N.gnb:135.063

CONV.P/N°WABCO: 002 295 16 07

**CJ CILINDRO MESTRE
DE EMBREGEM P/
SCANIA SÉRIE 4**



N.gnb: 135.064

CONV. N.SCANIA: 1545626 / 175943

**CJ CILINDRO MESTRE
DE EMBREGEM
PARA IVECO VERTIS**



N.gnb:135.065

CONV.P/N°IVECO: 5949890231

**CJ CILINDRO MESTRE
DE EMBREGEM PARA
IVECO (Ø 31,75 MM)**



N.gnb: 135.066

CONV. N.IVECO: 41211005 / 41285355

**CJ CIL. DE EMBREGEM
PARA IVECO COM SENSOR
2 VIAS (Ø31,75MM)**



N.gnb:136.066S2

CONV.P/N°IVECO: 41211006 /
41285356

**CJ CIL. DE EMBREGEM
PARA IVECO COM SENSOR
3 VIAS (Ø31,75MM)**



N.gnb:135.066S3

CONV.P/N°IVECO: 41211007 /
41285311 / 504149122
CONV.P/N°KNORR: K022011

**CJ. CILINDRO ESCRAVO
DE EMBREGEM PARA
VW (HASTE LONGA)**



N.gnb:135.067

CONVERSÃO:
KNORR: K011271 / K033411
VW: 2T2721261
ZF: 0501398121 / 0501398772 /
0501398877

**CJ CILINDRO ESCRAVO
DE EMBREGEM PARA
IVECO TECTOR**



N.gnb:135.070

CONV.P/N°FTE: KN38014A1
CONV.P/N°IVECO: 4854828

**CJ CILINDRO MESTRE DE
EMBREGEM PARA VOLVO
(CORPO PLÁSTICO)**



N.gnb: 135.071

CONV. N.VOLVO: 20835246

CJ CILINDRO MESTRE DE EMBREAGEM PARA VOLVO



N.gnb: 135.072

CONV. N.VOLVO: 1628218

CJ CILINDRO ESCRAVO DE EMBREAGEM PARA VW (Ø 36 MM)



N.gnb:135.075

CONVERSÃO:
KNORR: K011270 / K033409 /
K044333
VW: 2S2721261

CJ. VÁLVULA SOLENÓIDE



N.gnb: 135.068

CONV. N.SCANIA: 1 334 037 / 1 3364
636 / 1 423 566 / 1 488 083

VÁLVULA DE ESCOAMENTO DE ÁGUA (ROSCA M22x1,5MM)



N.gnb:136.048

CONV.P/N°WABCO: 934 300 001 0 /
934 300 005 0
CONV.P/N°KNORR: 185380
CONV.P/N°MERCEDES: 0004322207 /
0004320807

JG. DE REPARO PARA SERVO EMBREAGEM Ø100 (SC 111 - ANTIGO)



N.gnb:135.143

CONV.P/N°KONSBERG: 622158AM
CONV.P/N°SCANIA: 550453

JG REP. PARA SECADOR DE AR ELETRÔNICO (E-CAD) COM BOBINA



N.gnb:135.191

CONV.P/N°WABCO: 432 425 920 2
/ 132 425 922 2 / PARA SECADOR
N° 432 425 105 0

VÁLVULA DE DESCARGA PARA NIVELADORA (MOLA FORTE - SEM FURO)



N.gnb:135.192

APLICAÇÃO:
KNORR: 1507413043
PARA CJTOS : 005934 / 005935 /
500005001 / 500005002
500005017 / 500005018 /
500005102
MBB: A0003282325

VÁLVULA DE ADMISSÃO PARA NIVELADORA (MOLA FRACA - COM FURO)



N.gnb:135.193

APLICAÇÃO:
KNORR: 1507413042
PARA CJTOS: 005934 / 005935 /
500005001 / 500005002 /
500005017 / 500005018 /
500005102
MBB: A0003282225

VÁLVULA DE RETENÇÃO PARA NIVELADORA BOSCH



N.gnb:135.194

APLICAÇÃO:
BOSH: 0 500 100 006
KNORR: 1507413042
PARA CJTOS: 005934 / 005935 /
500005001 / 500005002 /
500005017 / 500005018 /
500005102
MBB: 000 327 21 25

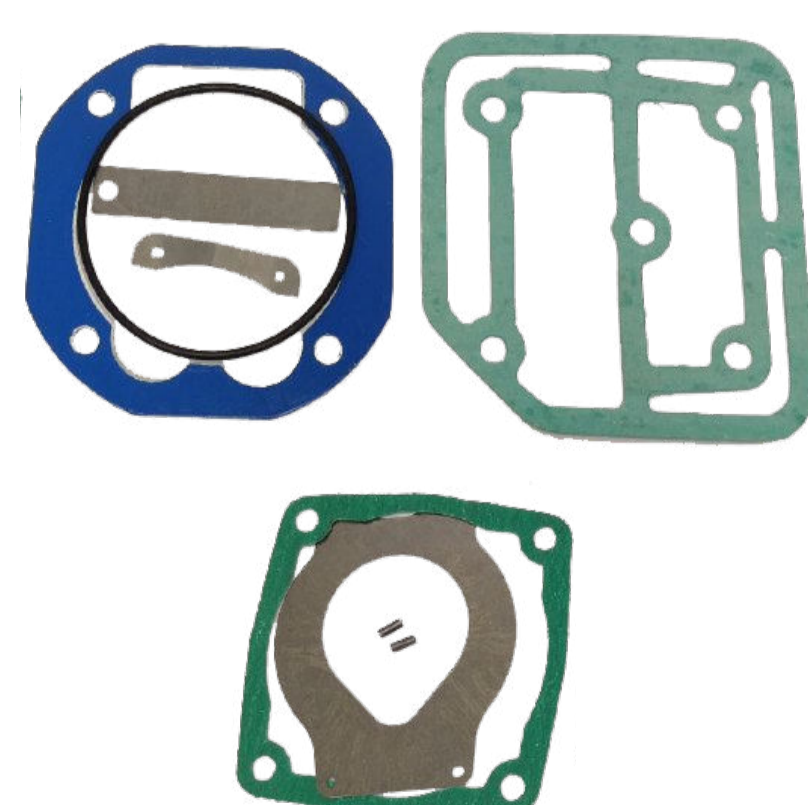
TAMPA DA REGULAGEM DAS SEIS VIAS



N.gnb:136.006

CONV.P/N°WABCO: 934.705.650.4

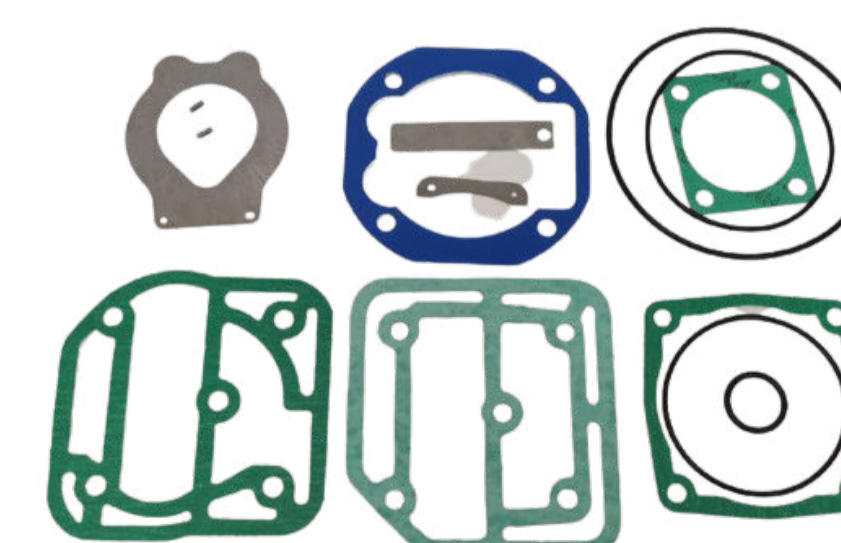
JG. DE REPARO PARA COMPRESSOR LK38 / L-80 88MM



N.gnb:137.001

CONV.P/N°QA: 1722
CONV.P/N°ORIGINAIS: 1131374 / 0061

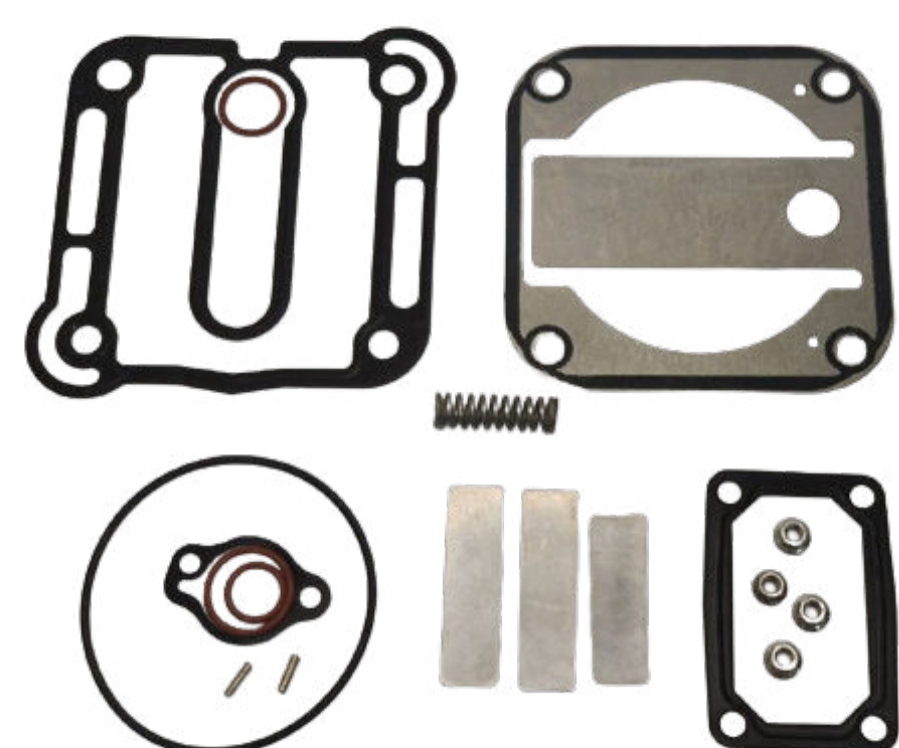
JG REP. COMPRESSOR LK OM 355 PERKINS ARGENTINO 88MM



N.gnb:137.002

CONV.P/N°QA: 1724
CONV.P/N°ORIGINAIS:
11 31322 / 0061

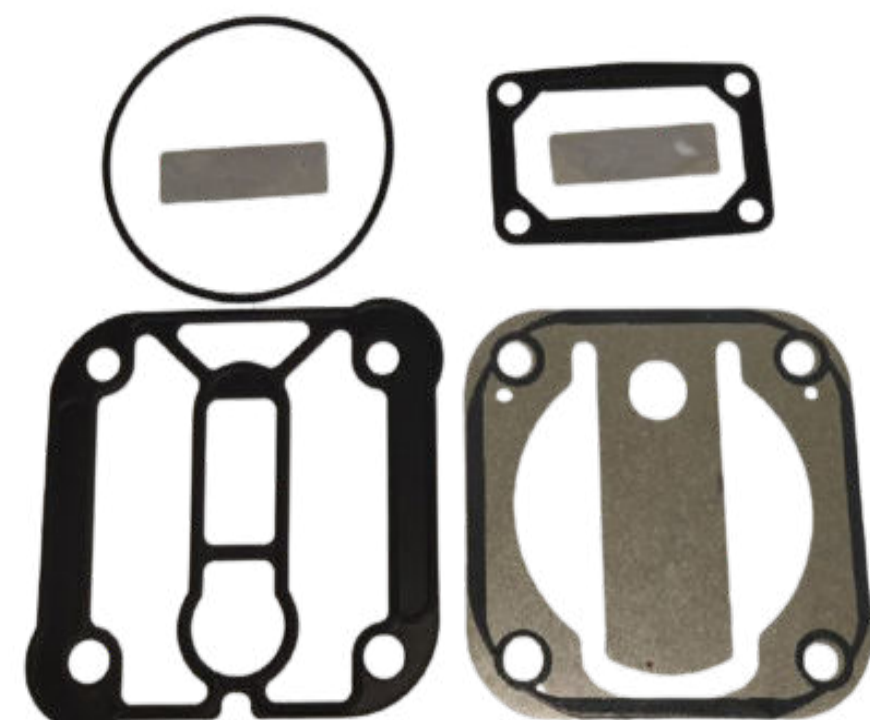
**JG. REP. PARCIAL COMP.
MONOCILÍNDRICO SC
SÉRIE 4 LK 3976**



N.gnb:137.003

CONV.P/N°QA: 1539M
CONV.P/N°ORIGINAIS:
K0071480069
CONV.P/N°KNORR:
K0013890069

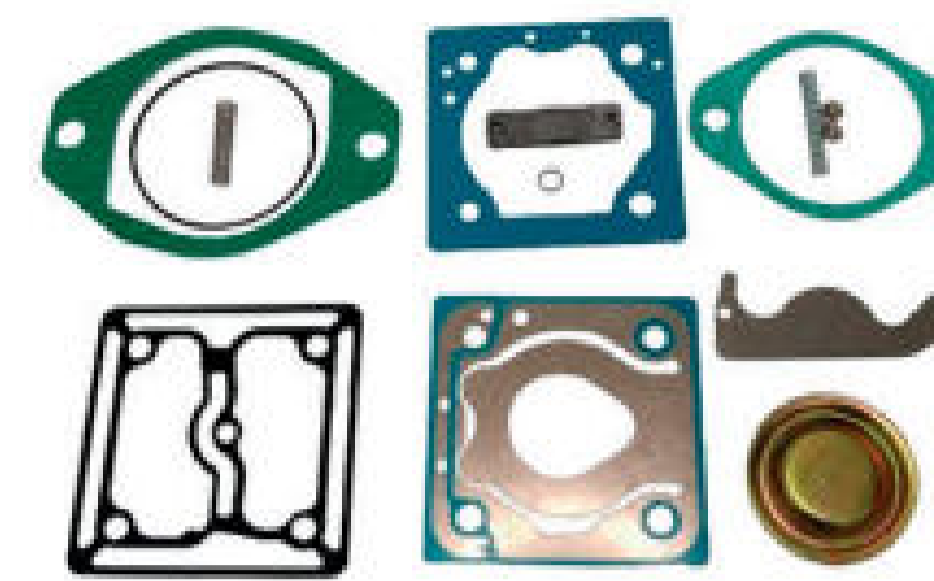
**JG. DE REP. PARA
COMPRESSOR MONO Ø80
MM (LK 3863 / LK 3840)**



N.gnb:137.004

CONV.P/N°QA: 1726
CONV.P/N°ORIGINAIS:
K0109258
CONV.P/N°KNORR:
K0013890069

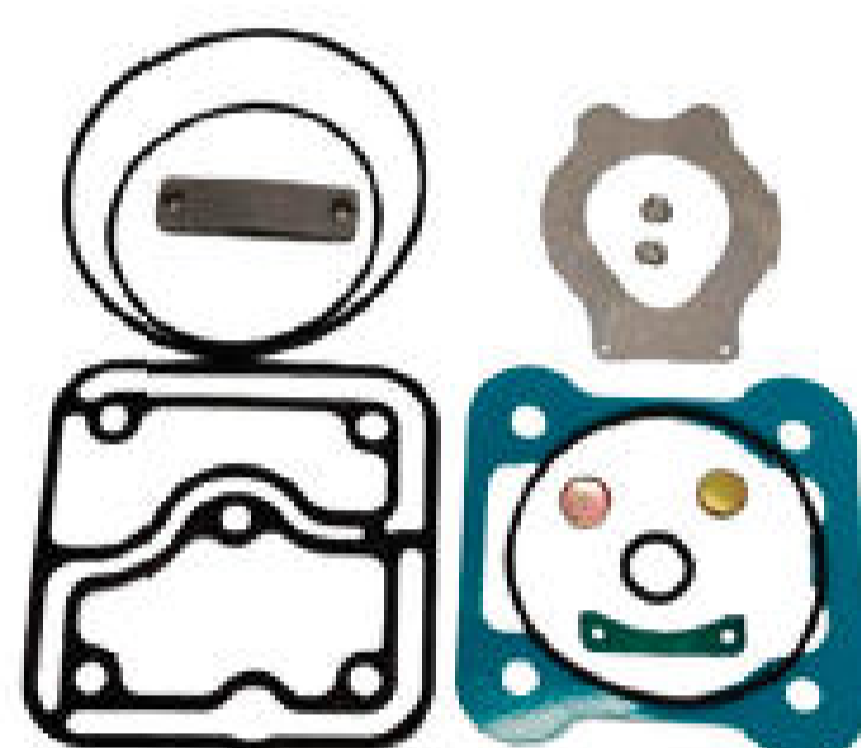
**JG. REP. PARA CAB. COMP.
MONO W Ø 85 MM
CUMMINS (VW / FORD)**



N.gnb:137.005

CONV.P/N°QA: 1527
CONV.P/N°ORIGINAIS:
911 155 920 2

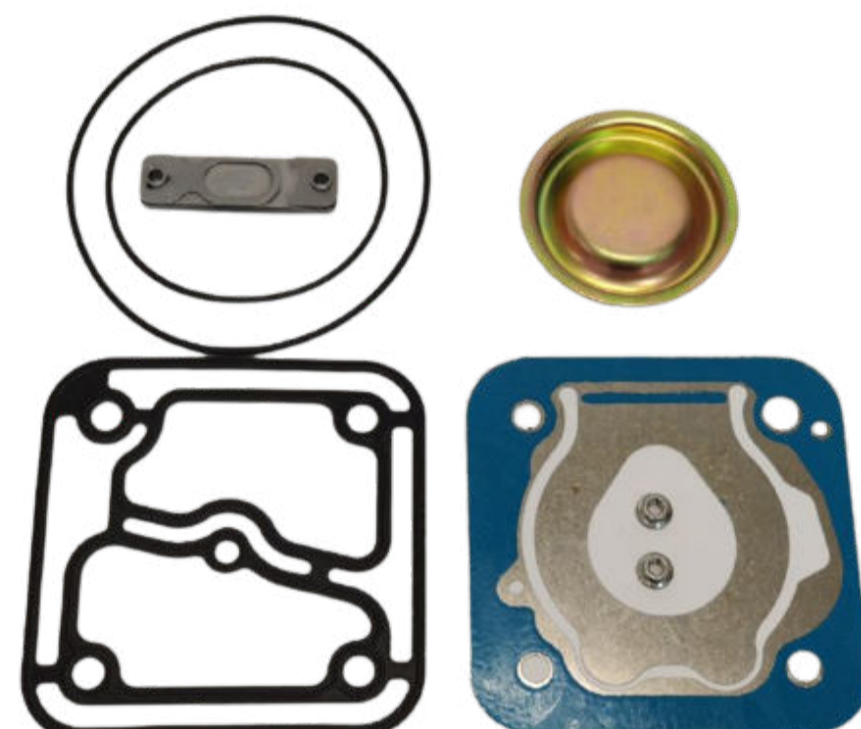
**JG. REP. COMP. CABEÇOTE
COMP. MONO Ø85MM
(OM457 / 904 / 906)**



N.gnb:137.006

CONV.P/N°QA: 1671
CONV.P/N°ORIGINAIS: 411
153 000 2 / 911 153 933 2 /
911 153 934 2

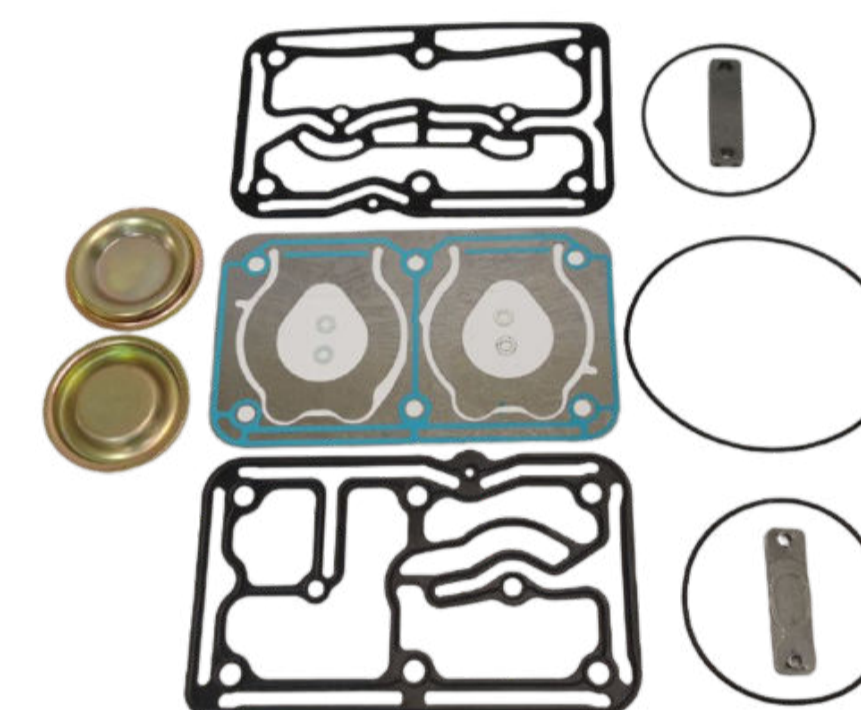
**JG. REP. COMP. PARA
COMPRESSOR MOTOR W
O500 MONO Ø85 MM**



N.gnb:137.007

CONV.P/N°QA: 1678
CONV.P/N°ORIGINAIS: 411
151 925 2

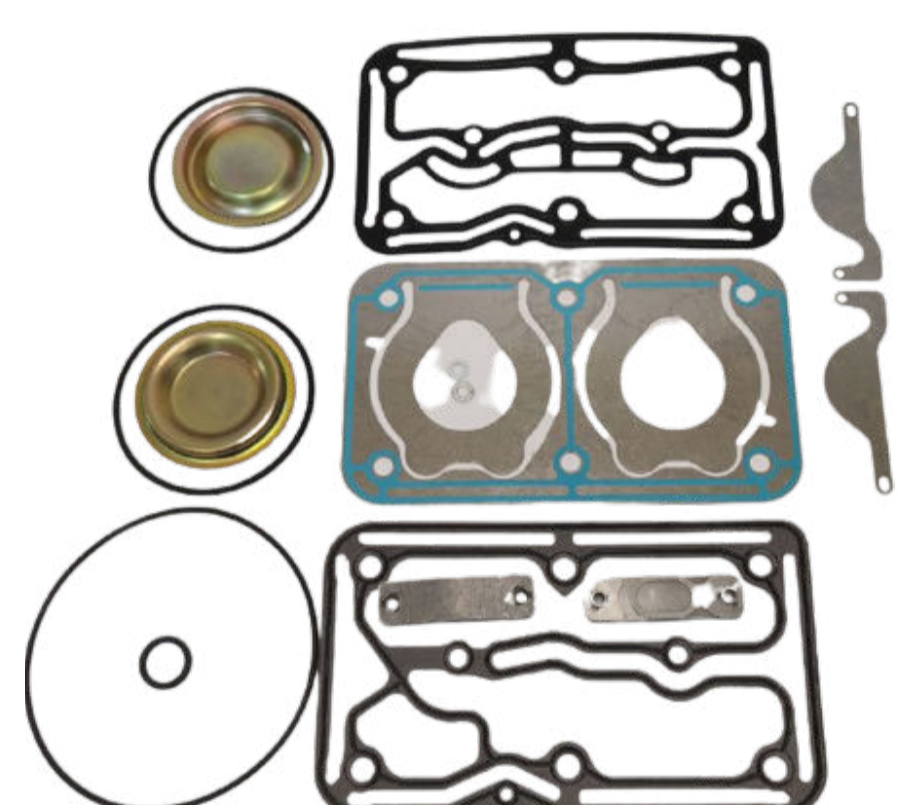
**JG. DE REP PARCIAL
COMPRESSOR 2 CIL.
ELET. Ø 85 MM (O500)**



N.gnb:137.008

CONV.P/N°QA: 1666
CONV.P/N°ORIGINAIS: 411
553 923 2

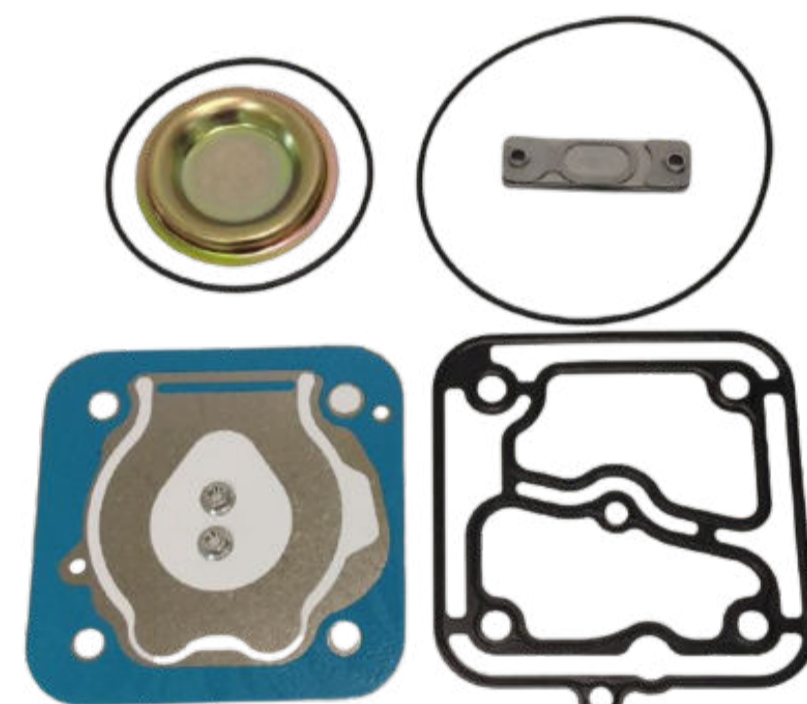
**JG. REP. COMP. PARA
COMPRESSOR 2 CIL.
ELET. Ø 85 MM (O500)**



N.gnb:137.009

CONV.P/N°QA: 1666
CONV.P/N°ORIGINAIS: 911
553 926 2

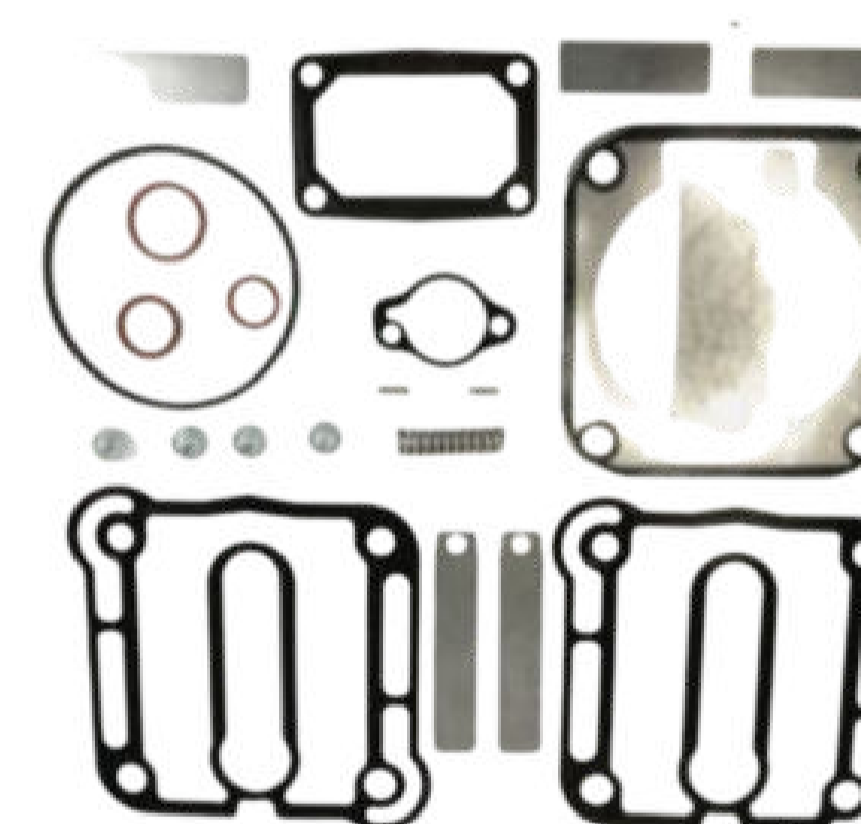
**JG. REP. COMPLETO
PARA COMPRESSOR
O500 MODERNO Ø 85MM**



N.gnb:137.010

CONV.P/N°QA: 1678
CONV.P/N°ORIGINAIS: 411
154 000 2

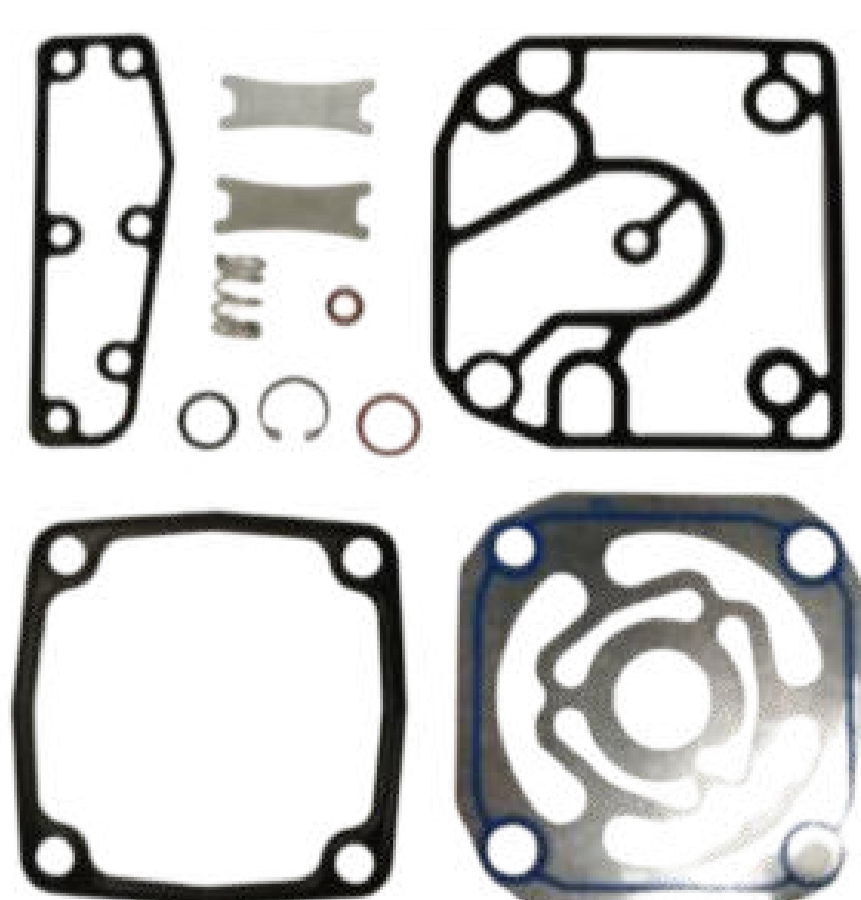
**JG REP. PARA
COMPRESSOR VOLVO 310
ELETRÔNICO Ø92MM**



N.gnb:137.011

CONV. P/ N.KNORR:
K0071480069
CONV. P/ N.QA: 1539M

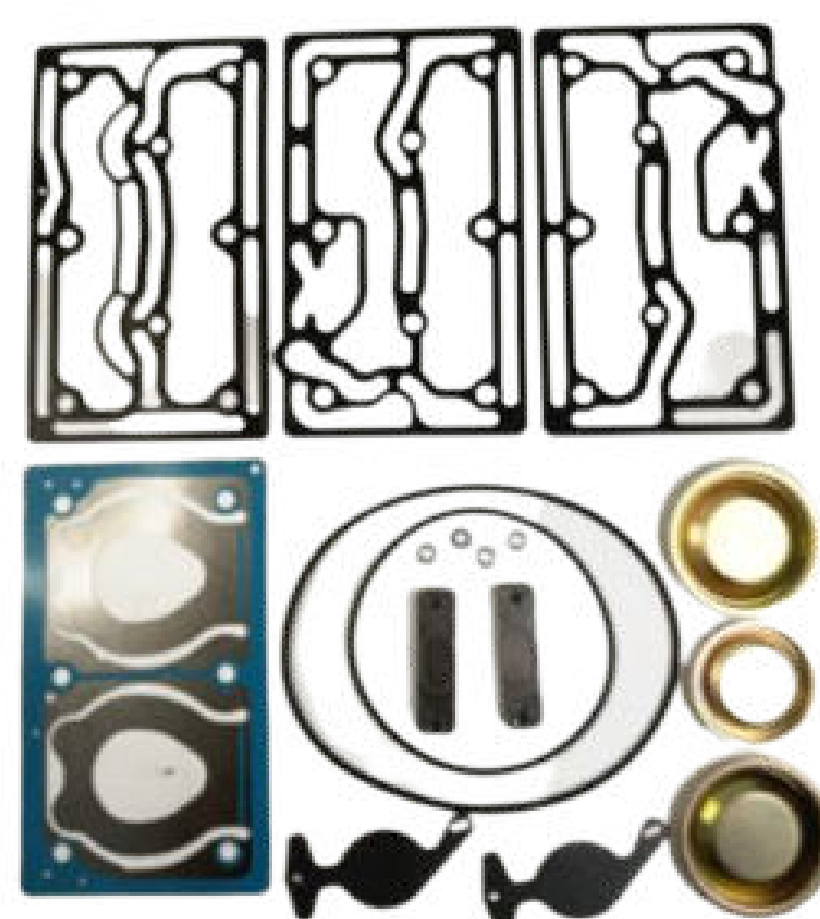
**JG. REP. PARA COMP.
Ø100 MM ACTROS/
EVOBUS EURO 4-5**



N.gnb:137.012

CONV. P/ N.QA: 1686
CONV. P/ N.MBB: 541 130 36 19
541 130 37 19

**JG DE REP. PARA
COMPRESSOR W O2 CIL.
(VOLVO FH / FM / NH 13)**



N.gnb:137.013

CONV. P/ N.QA: 1667V
CONV. P/ N.FARJ: 94695-2
CONV. P/ N.KNORR: 912 512 928 2

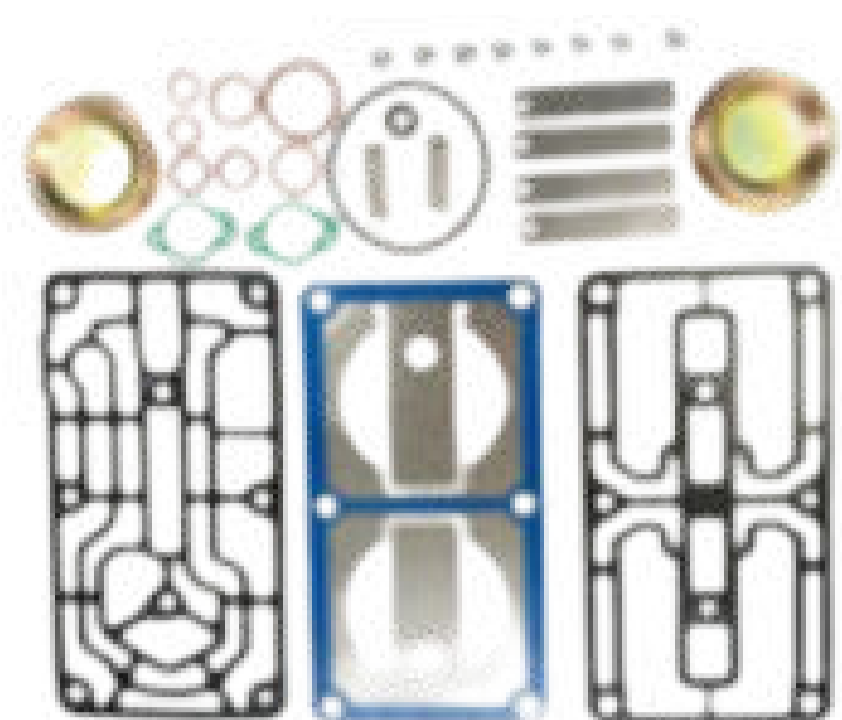
**JG. DE REP. PARCIAL
PARA CABEÇOTE COMP.
LK 38 MONO Ø 88**



N.gnb:137.014

CONV. P/ N.QA: 1724
CONV. P/ N.FARJ: 92645-2
CONV. P/ N.KNORR: LL
31322/0061

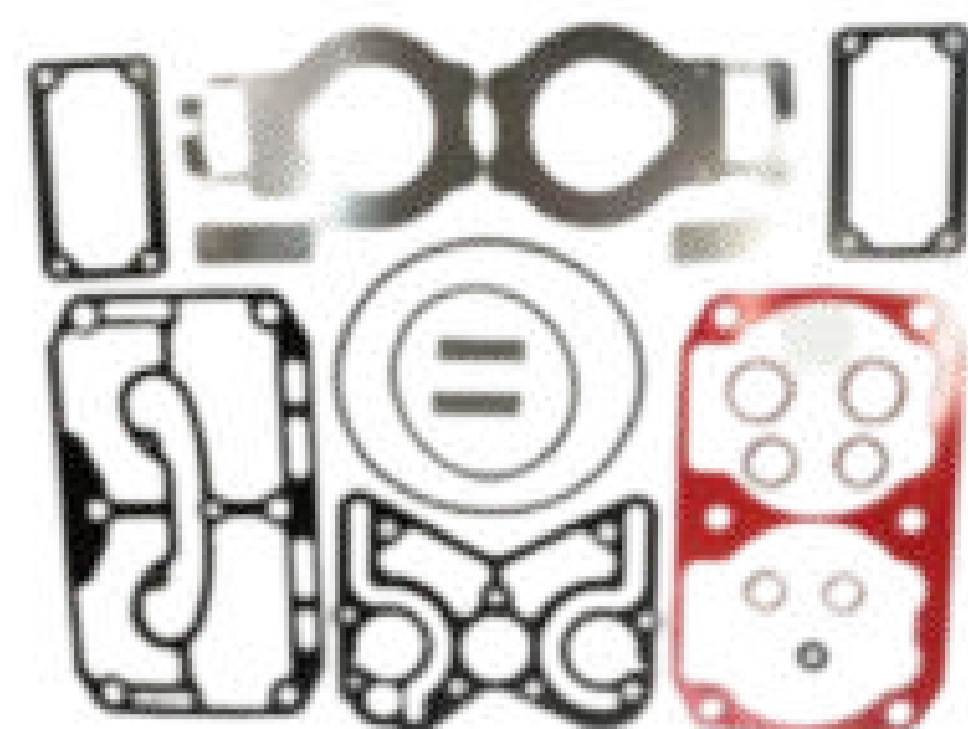
**JG. REPARO PARA CAB.
COMPRESSOR 2 CIL.
Ø86MM (HIGH LINE)**



N.gnb:137.015

CONV. P/ N.QA: 1546
CONV. P/ N.KNORR:
K 018809 / K 092834

**JG. REP. PARCIAL P/
COMPRESSOR STRALIS
MODERNO Ø86MM**



N.gnb:137.016

CONV. P/ N.QA: 086M
CONV. P/ N.KNORR:
SEB22550

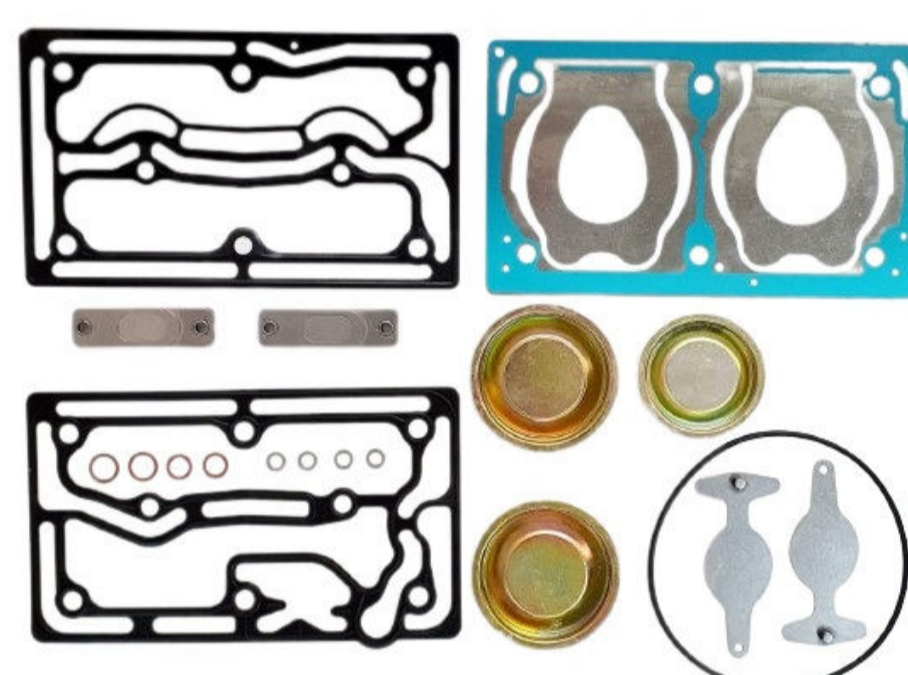
**JOGO DE REPARO
DESCARREGADOR DO
COMPRESSOR INTEGRADO 100MM**



N.gnb:137.017

CONVERSÃO:
MERCEDES BENZ: 541.130.37.19
CONV.P/N°QA: 1688D

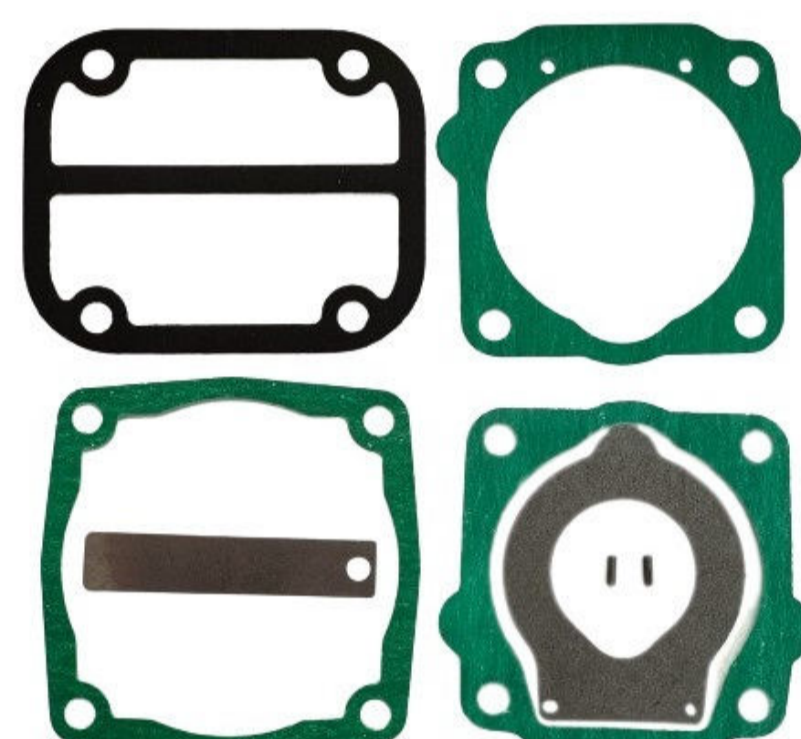
**JG DE REPARO PARA
COMPRESSOR VOLVO
ELETRÔNICO (85MM)**



N.gnb:137.018

CONVERSÃO:
RENAULT TRUCKS: 742.206.2019
VOLVO: 220.62.019 / 220.62.021
WABCO: 912 512 932 2 / 912 512 936 2

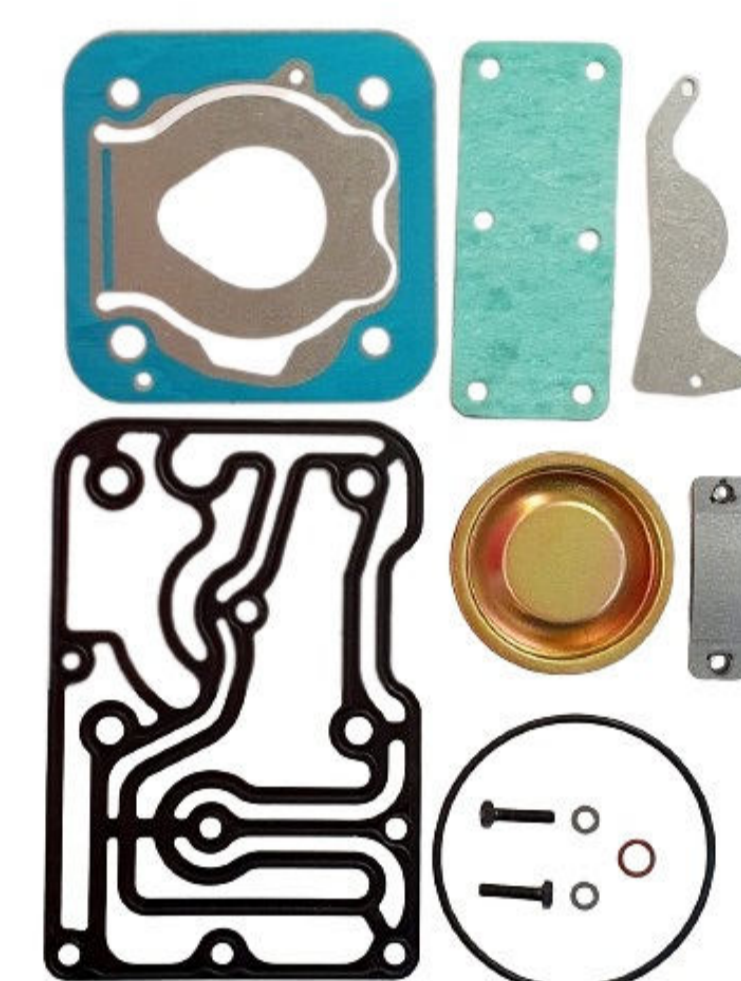
**JG REPARO PARA CABEÇOTE
COMPRESSOR MONO Ø 75
(LK 1511/1527)**



N.gnb:137.019

CONVERSÃO:
KNORR: II 31323 / 0061
MBB: 004 131 05 01
VW: CAMINHÕES - 2P0.198.159

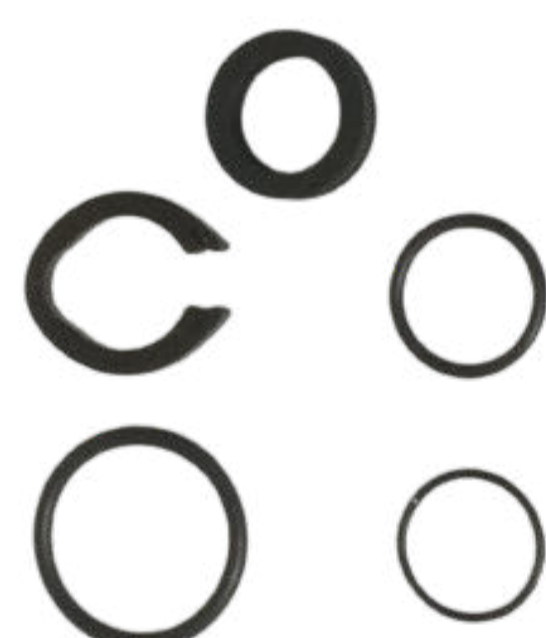
**JG REPARO P/ COMP. W
MONO Ø 85 MM IVECO
STRALIS (CAVALINO)**



N.gnb:137.020

CONVERSÃO:
IVECO: 41.21.1219 / 41.21.1220 /
504.30.8489
WABCO: 412.352.005-2 /
412.352.008.0 / 412.352.020.0
COMPRESSOR N°
415.352.008-0

**JG. REPARO PARA
VEDAÇÃO ENGATE RÁPIDO**



NG-12 | N.gnb:2926kit12
NG-08 | N.gnb:2926kit08
NG-06 | N.gnb:2926kit06

**JOGO DE REPARO DA
SAPATA P/ FREIO A
DISCO SN (Ø 69 MM)**



N.gnb:139.001

CONV.P/N°FARJ: 94775-2
CONV.P/N°QA: 4100
CONV.P/N°KNORR: K010603/
K001300
CONV.P/N°MBB: A0004204082

**PARAFUSO DE
REGULAGEM PARA FREIO
A DISCO PNEUMÁTICO**



N.gnb:139.002

CONV.P/N° QA: 4106

**MECANISMO DE AJUSTE
PRINCIPAL PARA FREIO
A DISCO PNEUMÁTICO**



N.gnb:139.003

CONV.P/N° QA: 4103M

**JOGO DE REPARO DE GUIAS
PARA FREIO A DISCO**



N.gnb:139.004

CONV.P/N° QA: 4117
CONV.P/N° KNORR: II39769F0063

**MECANISMO DE AJUSTE
AUXILIAR SIMPLES P/
FREIO A DISCO**



N.gnb:139.005

**JOGO REPARO DE GUIAS
E JUNTAS P/ FREIO A
DISCO PNEUMÁTICO**



N.gnb:139.006

CONV.P/N°QA: 4115
CONV.P/N°KNORR: K002872

**JOGO DE REPARO PARCIAL
PARA FREIO A DISCO**



N.gnb:139.007

CONV.P/N° QA: 4130

**JG. ROLAMENTO P/ FREIO
A DISCO PNEUMÁTICO
(17,5" SB/SN5000)**



N.gnb:139.008

**CIRCUITO FLEXÍVEL DO
SERVO EMBREAGEM AS-
TRONIC (FLAT CABLE)**



N.gnb:CF-100

**CIRCUIO FLEXÍVEL DA
TAMPA DA CAIXA I-SHIFT
(FLAT CABLE)**



N.gnb:CF-101

CONV.P/N°WABCO: 446 240 320 4

**CIRCUITO FLEXÍVEL DO
BLOCO DE 4 NÚCLEOS
I-SHIFT (FLAT CABLE)**



N.gnb:CF-102

CONV.P/N°WABCO: 446 240 321 4

**CIRC. FLEXÍVEL DA TAMPA
DA CAIXA ZF AS-TRONIC
(FLAT CABLE)**



N.gnb:CF-103

CONV.P/N°WABCO: 446 180 200 4

**CIRC. FLEXÍVEL BLOCO DE
5 SOLENOÍDES CX I-SHIFT
(FLAT CABLE)**



N.gnb:CF-104

CONV.P/N°WABCO: 446 240 122 4

**CIRC. FLEXÍVEL BLOCO
SOLENOIDE CX ZF AS-
TRONIC (FLAT CABLE)**



N.gnb:CF-105

CONV.P/N°WABCO: 446 180 201 4

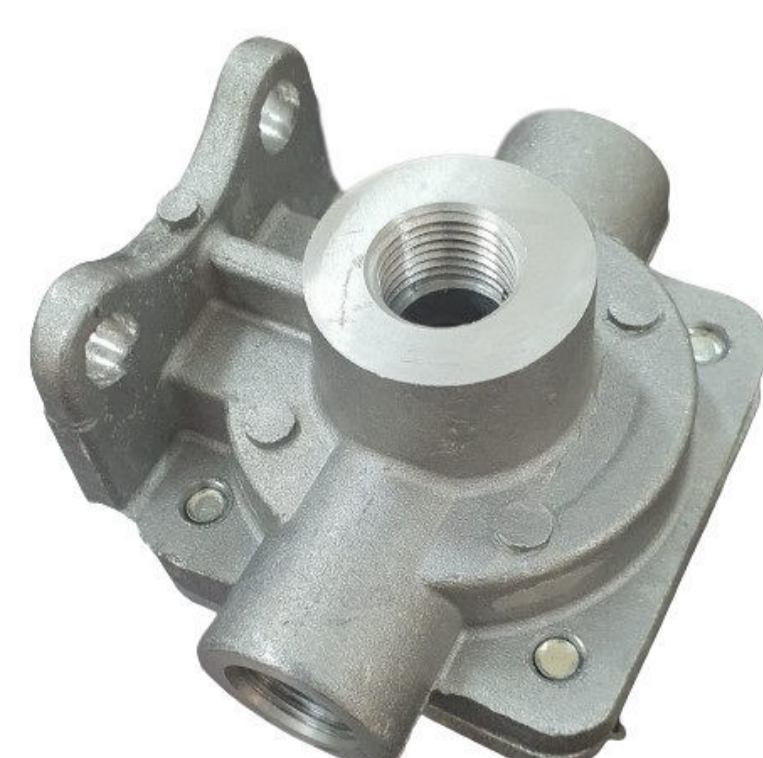
**ASSENTO DA MOLA P/
CÂMARA TRISTOP G TIPO
24 E 30**



N.gnb:135.203

CONV.P/N°WABCO: 425 446 250 4

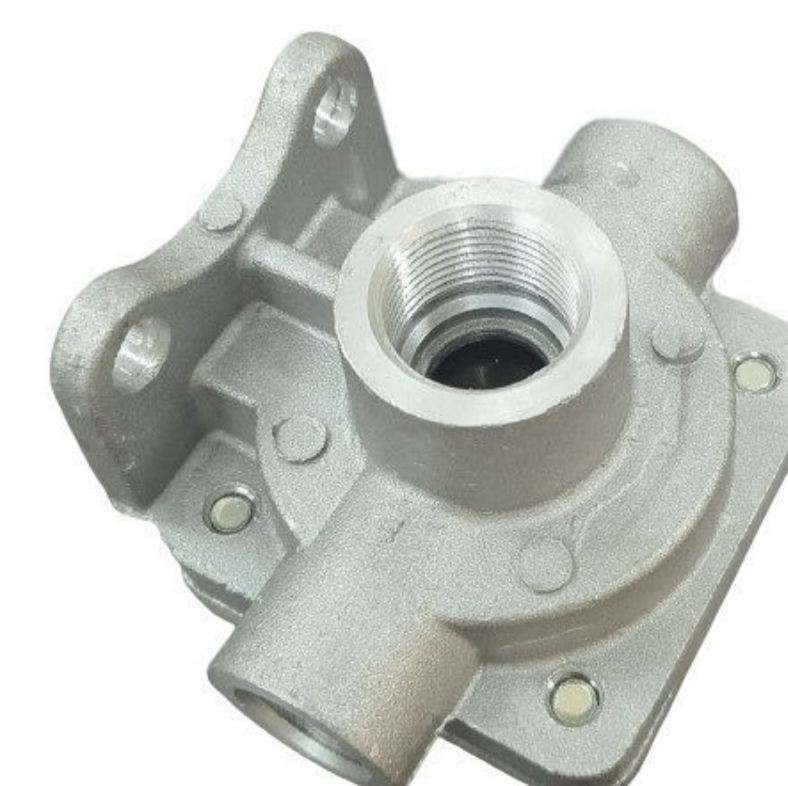
**DESCARGA RÁPIDA M16
VÁLVULA ALÍVIO**



N.gnb:135.204

CARRETAS

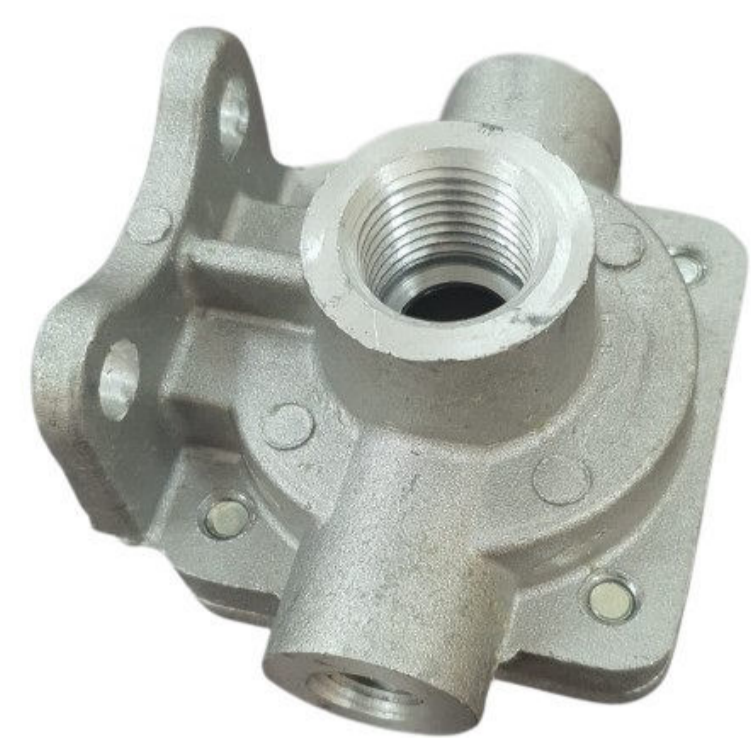
**DESCARGA RÁPIDA M22
VÁLVULA ALÍVIO**



N.gnb:135.205

CARRETAS

DESCARGA RÁPIDA 1/2
x 1/4 VÁLVULA ALÍVIO



N.gnb:135.206

CARRETAS

FLEXÍVEL DE FREIO
M16 X M16 X 1000MM
(MACHO X MACHO)



N.gnb:135.207

CARRETAS

DIAFRAGMA PARA
FREIO A AR 5 1/2" TIPO 12



N.gnb:136.166

CONV.P/NºBINS: 4011.0620
CONV.P/NºKNORR: 2B 56.620

PARAFUSO
DESATUADOR CILINDRO
TRISTOP TIPO F-30



N.gnb:135.211

CONV.P/NºWABCO: 884.500.127-2

PARAFUSO
DESATUADOR CILINDRO
TRISTOP TIPO F-30



N.gnb:135.212

CONVERSÃO: 884.538.012-2

PARAFUSO DESATUADOR
CILINDRO TRISTOP TIPO
G-30 (BAIONETA)



N.gnb:135.213

CONV.P/NºSCANIA: 1.953.864
CONV.P/NºVOLVO: 8.127.723

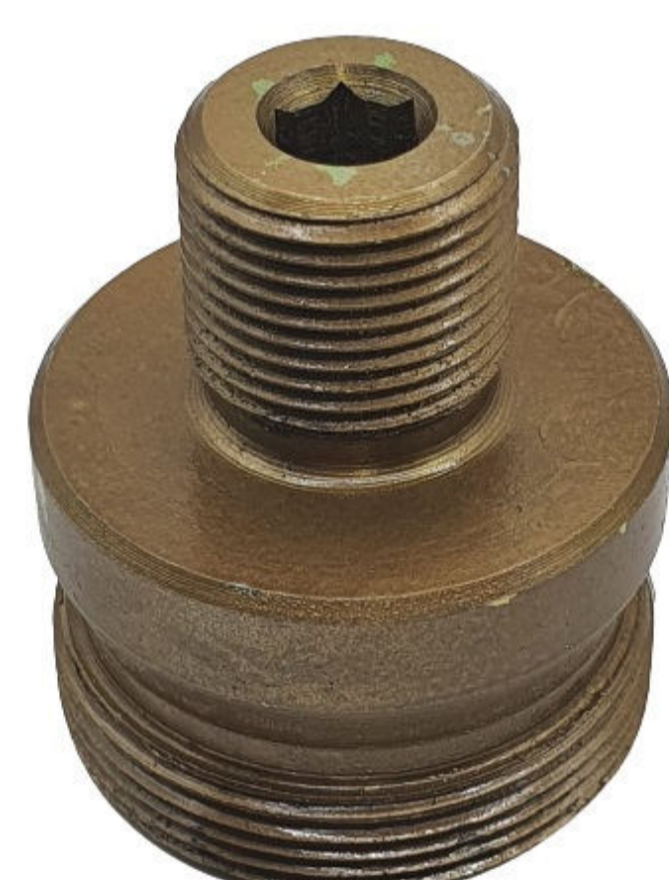
PARAFUSO DESATUADOR
CILINDRO TRISTOP TIPO
G-24 (BAIONETA)



N.gnb:135.214

CONV.P/ WABCO: TRISTOP TIPO 24 G

CONEXÃO DE ENTRADA
PARA FILTRO APU
MODERNO W



N.gnb:135.215

CONEXÃO DE ENTRADA
DO FILTRO APU W
(SCANIA - ROSCA GROSSA)



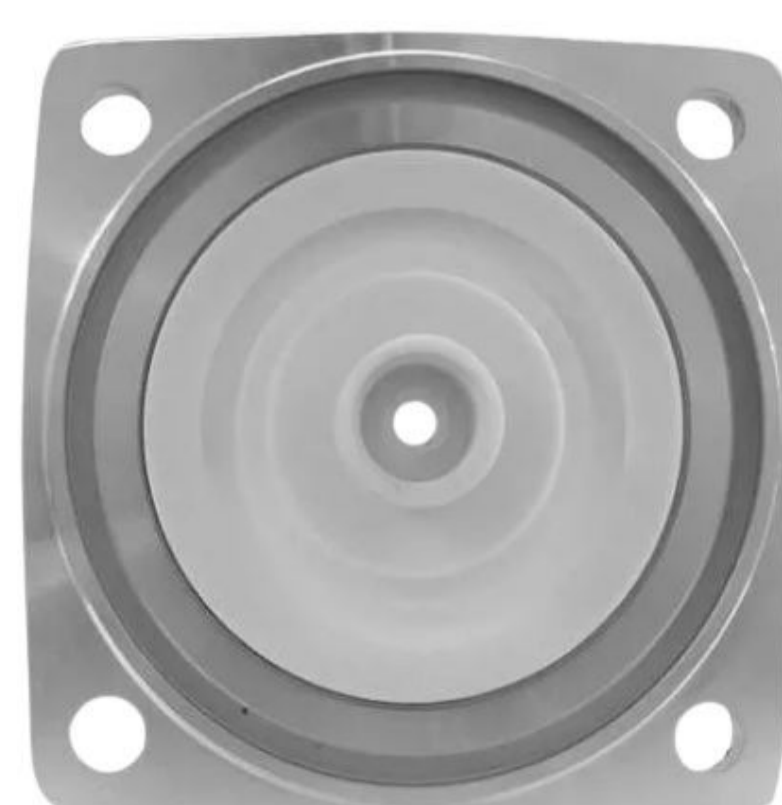
N.gnb:135.216

CONEXÃO DE ENTRADA
DO FILTRO APU W (MBB-
ROSCA FINA)



N.gnb:135.217

AMPLIFICADOR DE FREIO
RELÊ WABCO MODERNA



N.gnb:135.208

AMPLIFICADOR DE FREIO
RELÊ KNORR MODERNA



N.gnb:135.209

**AMPLIFICADOR DE FREIO
RELÊ SR MODERNA RE3**



N.gnb:135.210

**PARAFUSO DESATUADOR
CILINDRO TRISTOP K**



N.gnb:135.218

CONVERSÃO:
KNORR: I 82.198
Nº do cilindro: I 75.791 / I 77.094 /
I 77.096
CATERPILLAR: 2Y8731
SCANIA: 1.953.103
VOLVO: 68.891.29

**DIAFRAGMA PARA FREIO
A AR 7 1/2" TIPO 27**



N.gnb:136.108

CONVERSÃO:
BINS: 4011.0217
WABCO: 897.121.925.4

**INSERTO PLÁSTICO PARA
VÁLVULA 04 VIAS APU
GLOBAL K (TIPO AE 48)**



N.gnb:136.076

CONVERSÃO:
KNORR: JG DE REPARO K018252
MBB: JG DE REPARO
A0034319706

**SUPORE DA MOLDA DA
VÁLVULA DE PEDAL W**



N.gnb:135.221

CONVERSÃO:
WABCO: 461.315.261-2
VOLKSWAGEN CAMINHÕES:
TAR.607.417A
FORD: BG2X 2W137AA

**SUPORE DA MOLDA DA
VÁLVULA DE PEDAL K**



N.gnb:135.222

CONVERSÃO:
KNORR: B69244
AGRALE: 6007.005.131.00.7
VW: T11608613 / T12607039
VOLVO: 11995718 / 6885629

**GUIA DA VÁLVULA
ATMOSFÉRICA PARA
SERVO EMBREAGEM W**



N.gnb:135.224

CONVERSÃO:
WABCO: 970 051 151 4
VW CAMINHÕES: 2RP.721.415

GUIA DO MANEQUIM W



N.gnb:135.223

CONVERSÃO:
WABCO: 961 722 156 4

**INSERTO ROSCADO
M20 X M16**



N.gnb:137.021

**INSERTO ROSCADO
M26X M22**



N.gnb:137.022

**INSERTO ROSCADO
M30 X M26**



N.gnb:137.023

**VÁLVULA DE BLOQUEIO
2/2 VIAS M16X1,5MM**



N.gnb:135.226

CONVERSÃO:
HALDEX: 964200

FLEXÍVEL DE FREIO M16 X M16 X 800MM (MACHO X MACHO)



N.gnb:135.225

CONVERSÃO:
CARRETAS

RETENTOR PARA VÁLVULA 4 CIRCUITOS



N.gnb:136.167

CONVERSÃO:
Knorr: K018252
Para Apu: K063255
Para Válv. Prot. 4 Circuitos:
K002435 / K014440 / K014440/S
Aplicação: MBB: ATEGO / AXOR /
O 500 / OF / OH

SAÍDA PARA MIDI-SERVO (SMIPLA)



N.gnb:135.154

CONVERSÃO:
KNORR: SMIPLA / K021874 /
K021874N00
IVECO: 504060023, 500398367,
5801446199

JOGO DE REPARO PARA SERVO EMBREAGEM



N.gnb:135.159

CONVERSÃO:
WABCO: PARA SERVO
EMBREAGEM
N° 970 051 162 0 / 970 051 164 0 /
970 051 174 0 /
970 051 179 0 / 970 051 188 0 / 970
051 445 0

CORPO PARA SERVO EMBREAGEM ELETRÔNICO (ACTROS)



N.gnb:135.152

CONVERSÃO:
MBB: PARA SERVO N.º: 000 250
00 62 / 000 250 05 62
WABCO: PARA SERVO N.º: 970 150
001 0

SILENCIADOR VÁLVULA APU 22X1,5MM MBB - ACTROS



N.gnb:135.181

CONVERSÃO:
WABCO: 4324070604

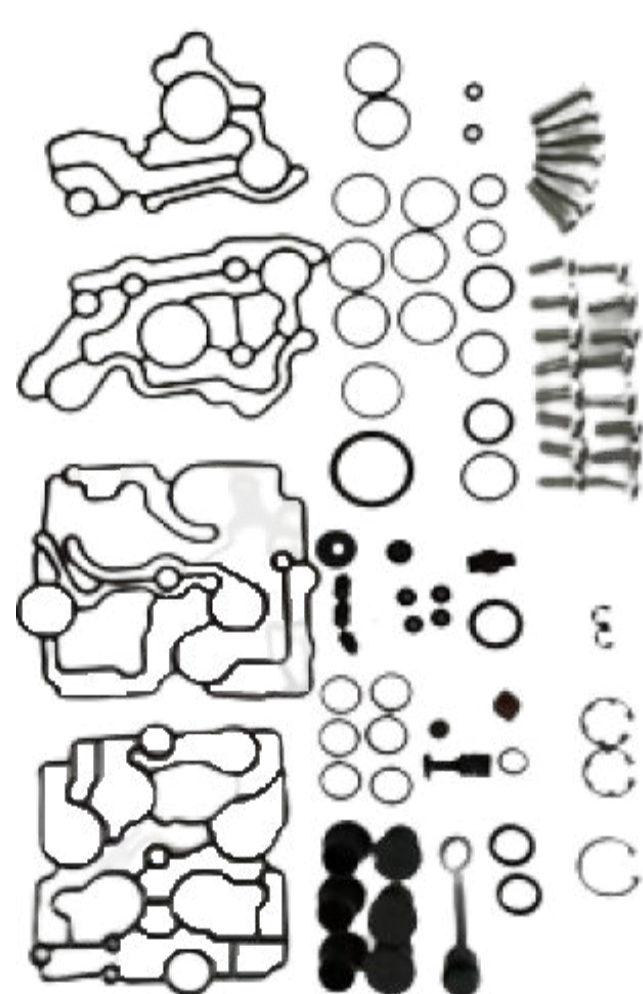
GUIA DA DESCARGA DA VÁLVULA RELÊ



N.gnb:135.170

CONVERSÃO:
WABCO: 973.002.222-2

JOGO DE REPARO PARA SECADOR AR ELETRÔNICO APM (EAC2.5)



N.gnb:135.178

CONVERSÃO:
KNORR: PARA SECADOR N.º:
K107482 / K148329N50
VOLVO: PARA SECADOR N.º:
22358797

JOGO REPARO PARA VÁLVULA SUSPENSÃO ATIVA (ELC)



N.gnb:135.176

CONVERSÃO:
KNORR: PARA VÁLVULA N.º:
K019820 / K019821
RENAULT: PARA VÁLVULA N.º:
7421083657 / 7421083660
VOLVO: PARA VÁLVULA N.º:
21083657 / 21083660

JOGO DE REPARO PARA VÁLVULA DE SUSPENSÃO SIMPLES



N.gnb:135.175

CONVERSÃO:
DAF: PARA VÁLVULA N.º: 1528269
IVECO: PARA VÁLVULA N.º:
5010347767
KNORR: PARA VÁLVULA N.º: 0 501
100 014 / 0 501 100 027
SCANIA: PARA VÁLVULA N.º:
481830
VOLVO: PARA VÁLVULA N.º:
3112823 / 3944717

JOGO DE REPARO COMPLETO PARA SERVO DE EMBREAGEM ELETRÔNICO Ø100



N.gnb:135.173

CONVERSÃO:
DAF: 1.447.248 / 1.938.762
IVECO: 42.53.6490 / 42.56.0762 /
42.56.8691 / 42.56.9800
KNORR: N° DA VÁLVULA: K 013.727
MAN: 81.30716.6099 / 81.30716.6102 /
81.30716.6111 / 81.30716.6113 /
81.30716.6115
VW: 2V5.721.021A / 2V5.721.261B
ZF: N° DA VÁLVULA: 0.501.215.260 /
0501.212.474 / 0501.219.051 /
1328.298.005 / 1328.298.010
APLICAÇÃO: DAF: XF 95 X
FORD: C - 2042 / C-2842
IVECO: STRALLIS / TRAKER
MAN: MAN TGX / TGS
ZF: AS - TRONIC

JOGO DE REPARO PARA VÁLVULA RELE (MODULADORA ABS)



N.gnb:135.172

CONVERSÃO:
MERCEDES BENZ: PARA
VÁLVULA N.º: A0004208771
WABCO: 976 000 921 2 / 976 000
923 2 /
976 000 926 2
PARA VÁLVULA N.º: 976 000 100 0

SENSOR PARA VÁLVULA RELE (MODULADORA ABS)



N.gnb:135.171

CONVERSÃO:
WABCO: PARA VÁLVULA N° 976
000 100 0 / 976 000 101 0

JOGO DE REPARO PARA VÁLVULA DE ACIONAMENTO FREIO MOTOR



N.gnb:135.182

CONVERSÃO:
VOLVO: 205.12.836 / 205.61.888 /
R41.400.1834

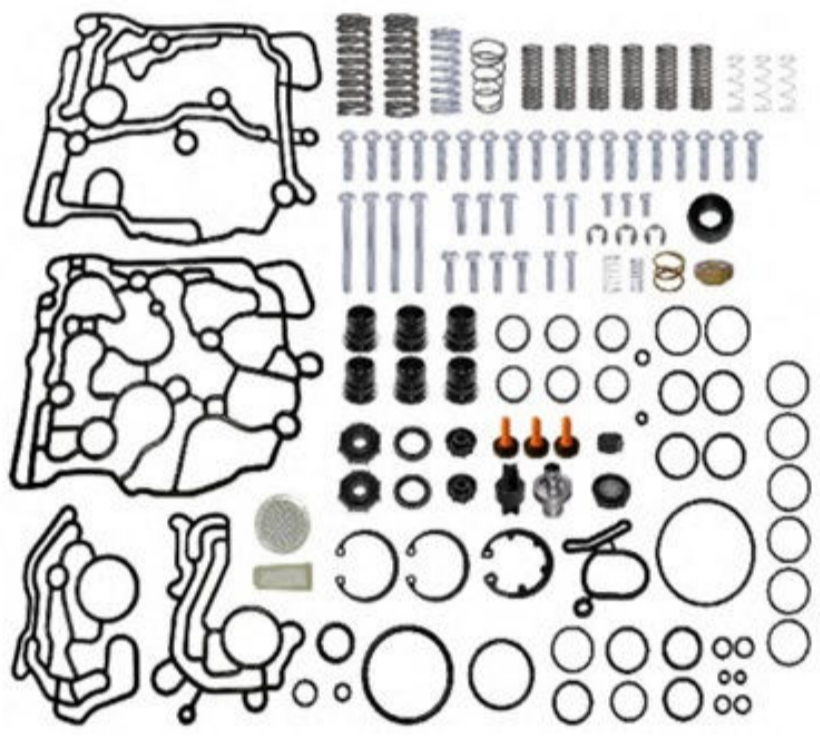
JOGO DE REPARO PARA SERVO DE EMBREAGEM ELETRÔNICO (ACTROS)



N.gnb:135.174

CONVERSÃO:
MERCEDES BENZ: PARA SERVO
N.º: 000 250 00 62 / 000 250 05 62
WABCO: 970 150 923 2 / 970 150
924 2
PARA SERVO N.º: 970 150 001 0

JOGO DE REPARO PARA UNIDADE PROCESSADORA DE AR APM (EAC-MBB ACTROS)



N.gnb:135.177

CONVERSÃO:
KNORR: PARA APM N.º:
K211808N01 / K154939 - EL2259 /
K184259 - EL2260
MERCEDES BENZ: PARA APM N.º:
A0024462664 / A0024464164

PEÇA SEU CATÁLOGO

ENVIAMOS PARA TODO BRASIL



gnbimportadora.com.br



[gnb_importadora](https://www.instagram.com/gnb_importadora)

GNB SÃO PAULO CAPITAL



Rua Aguanos ,135 - Jaguaré, SP



(11) 3714-3181



(11) 99602-5002

GNB RIBEIRÃO PRETO



Rua São Paulo, 2181 - Campos Elíseos
Ribeirão Preto - SP



(16) 3329-5565



(16) 99192-7076

GNB MINAS GERAIS



Rua Professor Olyntho Orsini 179,
Indústrias I (Barreiro), MG



(31) 3292-0439



(31) 99782-4267 | (11) 99602-5002